

**DX fali ventilátorok Ø250 Ø300 Ø355**

**DX axiális fali ventilátorok.**

Gyárak, raktárak, üzletek, sportlétesítmények, állattartó telepek, uzodák, üvegházak, magas páratartalmú terek szellőztetésére.

Hosszú élettartamú magas IP védettségű fordulatszám szabályozható motorok.

UV álló, időálló **műanyag** ház. HIPS (Ø 250-500), ABS műanyag (Ø 560-710) (RAL 9017).

Védőháló a motor és a járókerék között. A Járókerekek öntött, üvegszál erősítésű polipropilénből (PPG) készülnek.

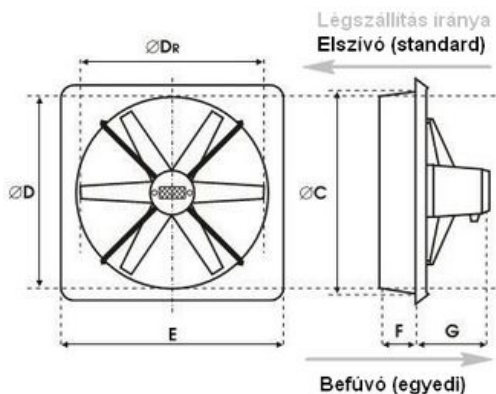
Öntött alumínium agy. A ventilátor motor aszinkron egyfázisú 230V/50Hz vagy háromfázisú 400V/230V/50Hz.

Az egyfázisú motorok feszültség alapú fordulatszám-szabályzással, a háromfázisú motorok frekvenciaváltóval szabályozhatóak.

A ventilátor motorok beépített hővédelemmel rendelkeznek. Védettség: IP 66. (09 kW-ig. IP 44.)

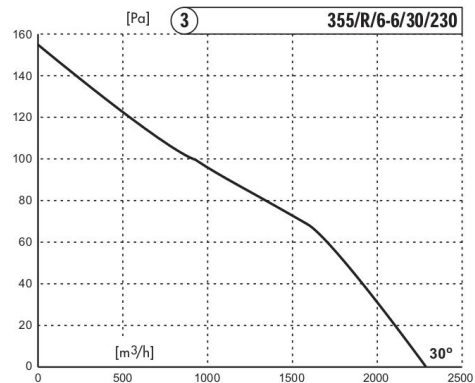
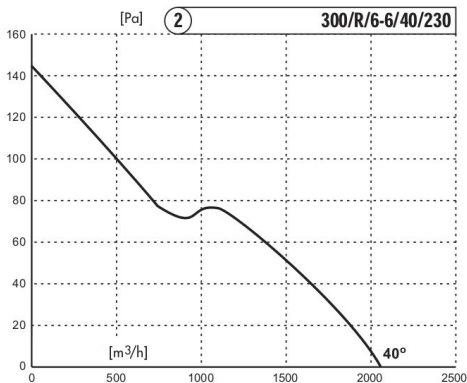
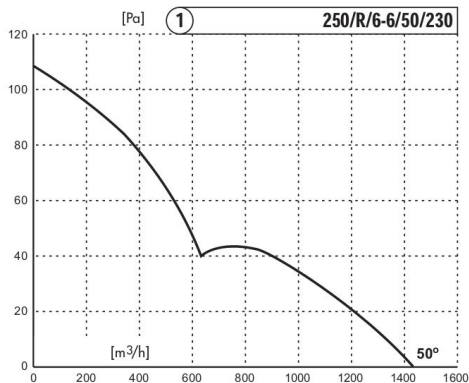
Szigetelési osztály F. Maximális működési hőmérséklet: 60 ° C. (09 kW-ig. 40 ° C.)

Alapkitétel: Elszívó.(A légáram iránya a motortól a járókerék felé.) Rendelésre befúvó kivitel is elkészíthető.

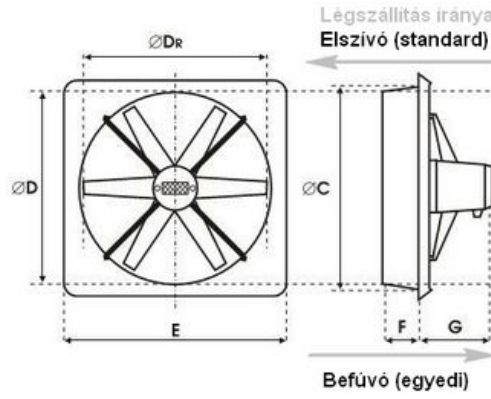


	D <sub>R</sub> mm	D mm	C mm	E mm	F mm	G mm
Ø250	245	250	250	335	85	0,04 kW 130
Ø300	295	300	320	420	85	0,06 kW 135
Ø355	350	355	370	490	85	0,06 kW 135

Típus	Légszállítás m <sup>3</sup> /h	Fogyasztás (W)	Áramfelvétel (A)	Zajszint dB (A)	Feszültség V	Fordulat/perc	Védettség (IP)	Súly (Kg)
DX 250/R/6-6/50/230	1440	0,04	0,55	54	230	1350	44	4
DX 300/R/6-6/40/230	2060	0,06	0,85	54	230	1350	44	4,5
DX 355/R/6-6/30/230	2290	0,06	0,85	51	230	1350	44	5

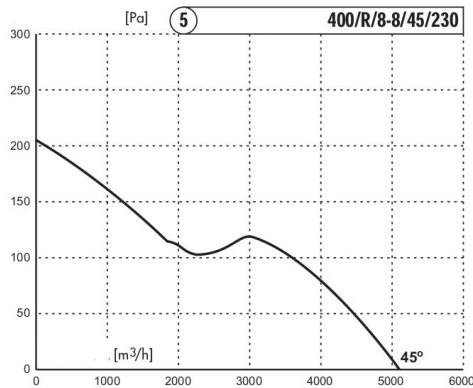
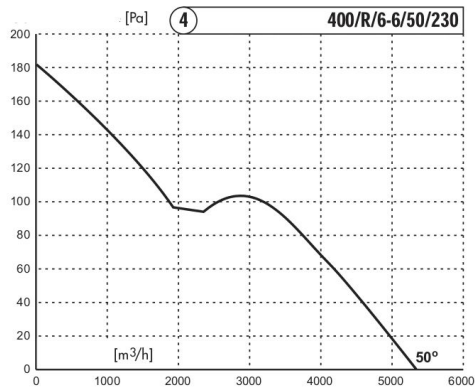
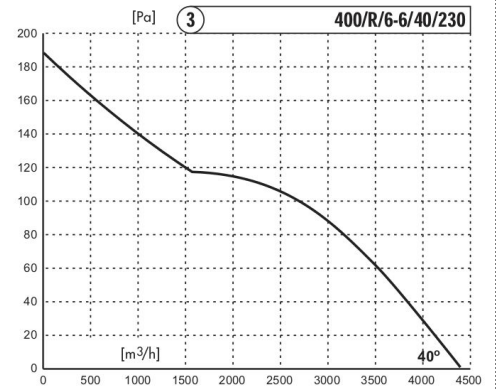
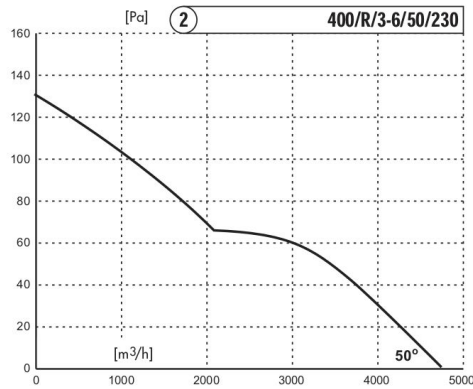
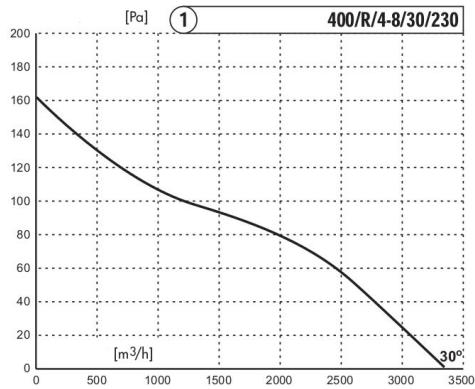


## DX fal ventilátorok Ø400

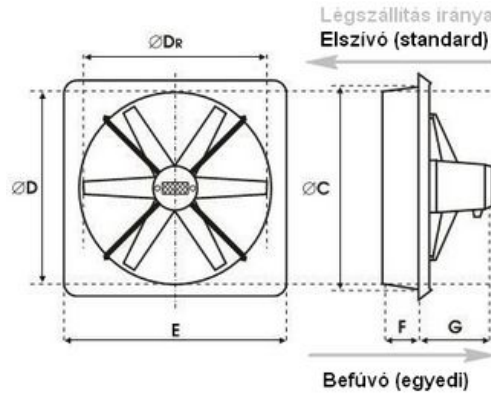


	D <sub>R</sub> mm	D mm	C mm	E mm	F mm	G mm	
Ø400	395	400	410	525	60		
						0,09 kW	145
						0,15 kW	210
						0,25 kW	210

Típus	Légszállítás m <sup>3</sup> /h	Fogyasztás (W)	Aramfelvétel (A)	Zajszint dB (A)	Feszültség V	Fordulat/perc	Védettség (IP)	Súly (Kg)
400/R/3-6/30/230	3130 m <sup>3</sup> /h	0,05 kW	0,75 A	57 dB(A)	230	1350	44	6
400/R/3-6/50/230	4550 m <sup>3</sup> /h	0,15 kW	1,3 A	61 dB(A)	230	1350	66	9
400/R/6-6/40/230	4400 m <sup>3</sup> /h	0,15 kW	1,30 A	61 dB(A)	230	1350	66	9
400/R/6-6/50/230	5350 m <sup>3</sup> /h	0,25 kW	1,80 A	65 dB(A)	230	1350	66	9
400/R/8-8/45/230	5120 m <sup>3</sup> /h	0,25 kW	1,80 A	64 dB(A)	230	1350	66	9

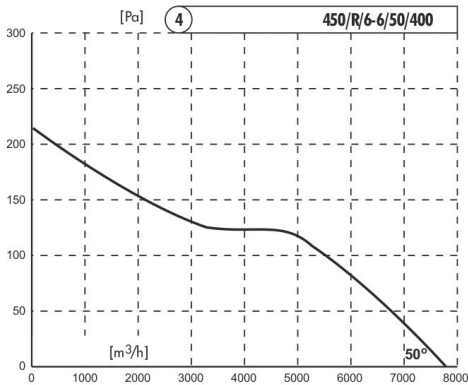
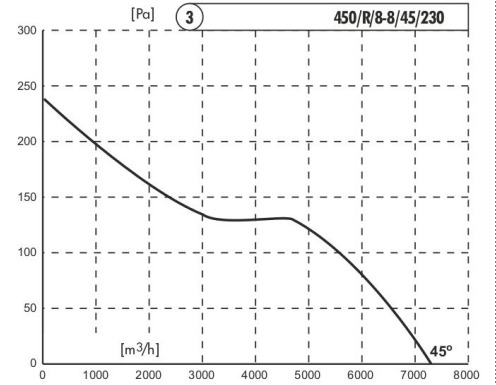
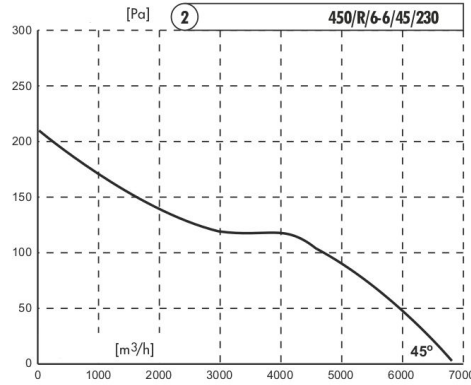
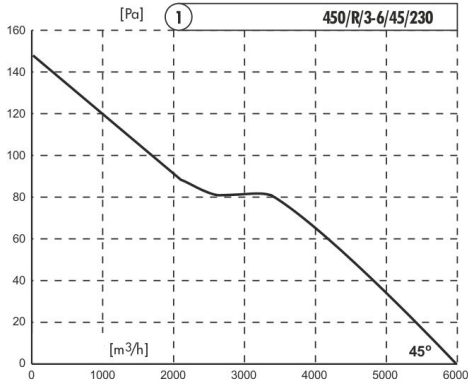


## DX fal ventilátorok Ø450

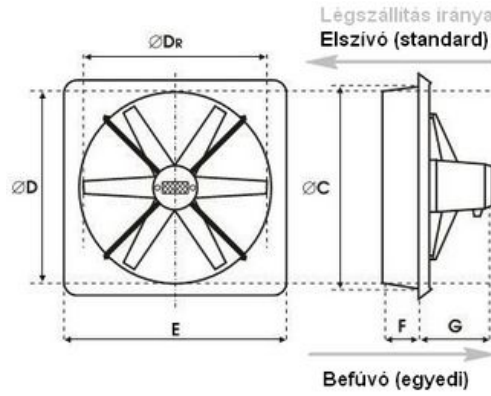


	D <sub>R</sub> mm	D mm	C mm	E mm	F mm	G mm
<b>Ø450</b>	445	450	465	590	100	
						0,15 kW 210
						0,25 kW 210
						0,37 kW 210

Típus	Légszállítás m <sup>3</sup> /h	Fogyasztás (W)	Aramfelvétel (A)	Zajszint dB (A)	Feszültség V	Fordulat/perc	Védettség (IP)	Súly (Kg)
450/R/3-6/45/230	6000 m <sup>3</sup> /h	0,15 kW	1,3 A	63 dB(A)	230	1350	66	9
450/R/6-6/45/230	6890 m <sup>3</sup> /h	0,25 kW	1,8 A	66 dB(A)	230	1350	66	10
450/R/8-8/45/230	7320 m <sup>3</sup> /h	0,37 kW	2,8 A	67 dB(A)	230	1350	66	10
450/R/6-6/50/400	7790 m <sup>3</sup> /h	0,37 kW	1,2 A	69 dB(A)	400	1400	66	10

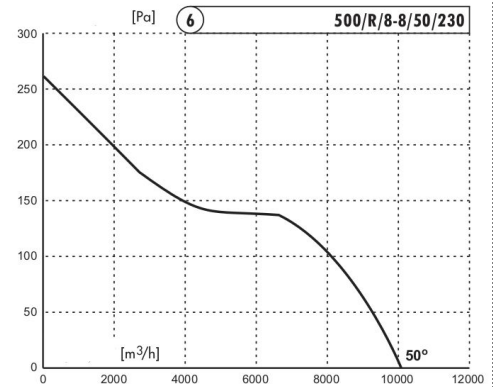
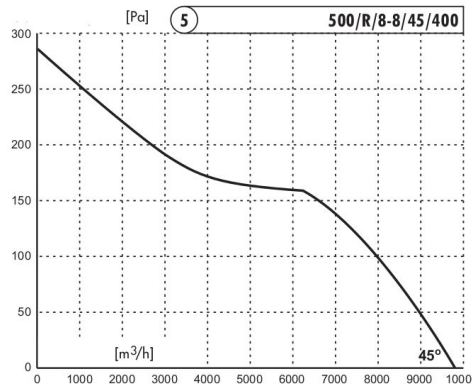
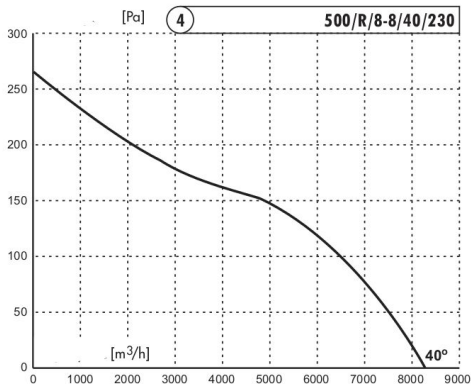
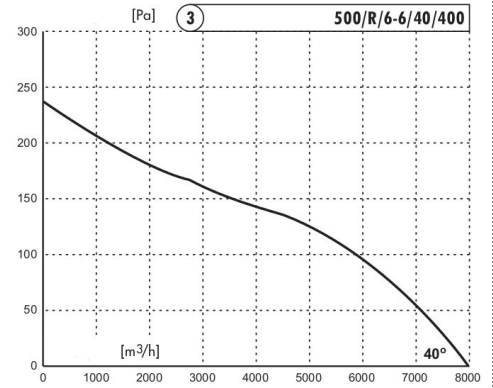
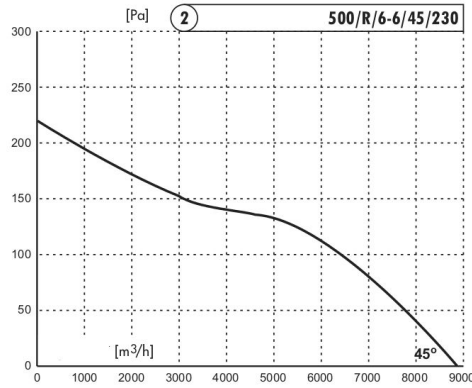
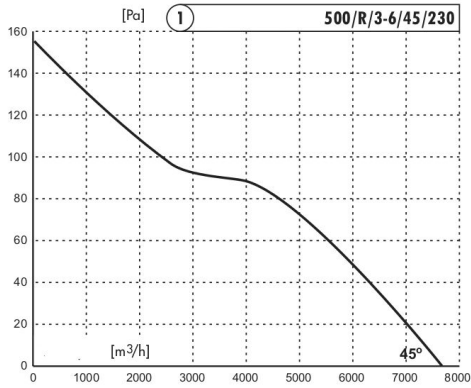


## DX fal ventilátorok Ø500

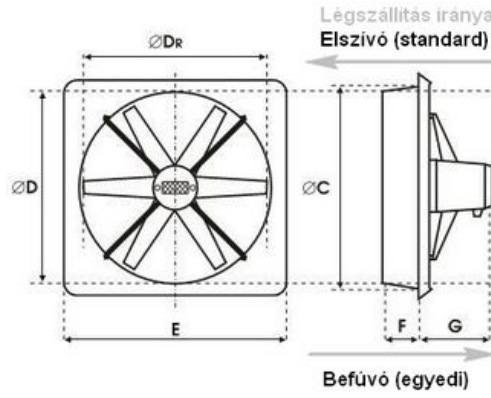


	D <sub>R</sub> mm	D mm	C mm	E mm	F mm	G mm	
Ø500	495	500	510	620	100		
						0,25 kW	220
						0,37 kW	220
						0,55 kW	230

Típus	Légszállítás m <sup>3</sup> /h	Fogyasztás (W)	Áramfelvétel (A)	Zajszint dB (A)	Feszültség V	Fordulat/perc	Védettség (IP)	Súly (Kg)
500/R/3-6/45/230	7690 m <sup>3</sup> /h	0,25 kW	1,8 A	65 dB(A)	230	1350	66	9
500/R/6-6/40/400	7940 m <sup>3</sup> /h	0,37 kW	1,2 A	66 dB(A)	400	1400	66	10
500/R/6-6/45/230	8880 m <sup>3</sup> /h	0,37 kW	2,8 A	68 dB(A)	230	1350	66	10
500/R/8-8/40/230	8310 m <sup>3</sup> /h	0,37 kW	2,8 A	67 dB(A)	230	1350	66	10
500/R/8-8/45/400	9820 m <sup>3</sup> /h	0,55 kW	1,3 A	70 dB(A)	400	1400	66	11
500/R/8-8/50/230	10200 m <sup>3</sup> /h	0,55 kW	4,0 A	71 dB(A)	230	1350	66	11

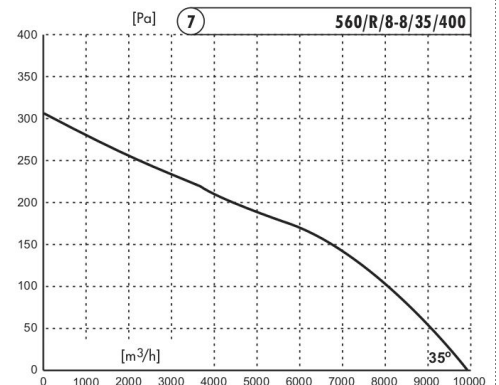
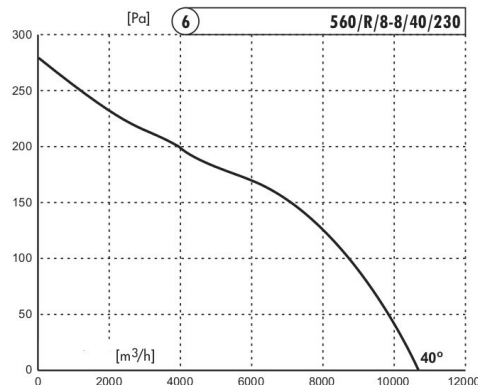
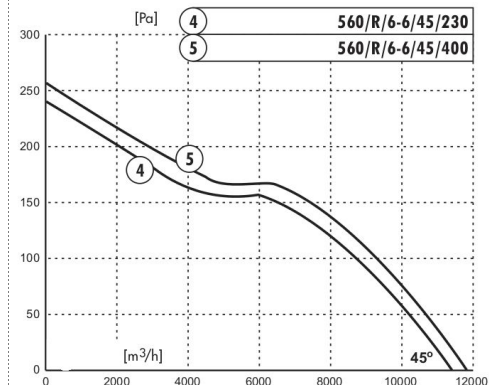
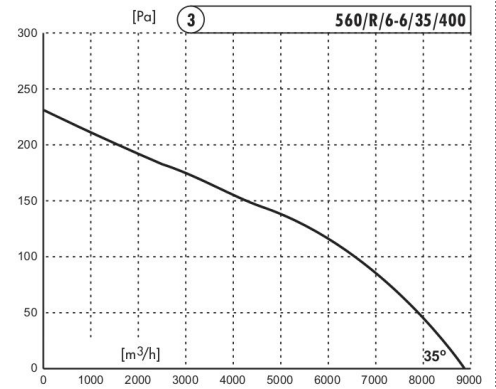
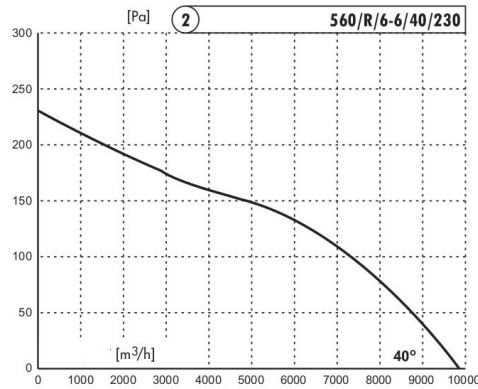
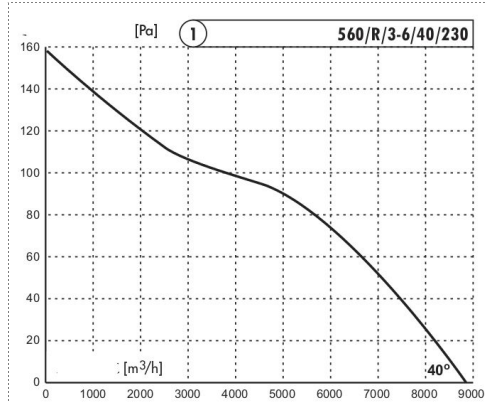


## DX fal ventilátorok Ø560

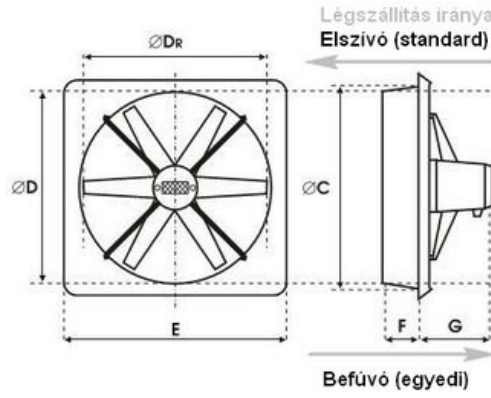


	D <sub>R</sub> mm	D mm	C mm	E mm	F mm	G mm
Ø560	555	560	570	715	100	
						0,25 kW 220
						0,37 kW 220
						0,55 kW 230

Típus	Légszállítás m <sup>3</sup> /h	Fogyasztás (W)	Áramfelvétel (A)	Zajszint dB (A)	Feszültség V	Fordulat/perc	Védettség (IP)	Súly (Kg)
560/R/3-6/40/230	8850 m <sup>3</sup> /h	0,25 kW	1,8 A	64 dB(A)	230	1350	66	12
560/R/6-6/40/230	9830 m <sup>3</sup> /h	0,37 kW	2,8 A	66 dB(A)	230	1350	66	13
560/R/6-6/35/400	8880 m <sup>3</sup> /h	0,37 kW	1,2 A	64 dB(A)	400	1400	66	13
560/R/6-6/45/230	11400 m <sup>3</sup> /h	0,55 kW	4,0 A	70 dB(A)	230	1350	66	15
560/R/6-6/45/400	11900 m <sup>3</sup> /h	0,55 kW	1,3 A	70 dB(A)	400	1400	66	15
560/R/8-8/40/230	10800 m <sup>3</sup> /h	0,55 kW	4,0 A	68 dB(A)	230	1350	66	16
560/R/8-8/35/400	9960 m <sup>3</sup> /h	0,55 kW	1,3 A	67 dB(A)	400	1400	66	16

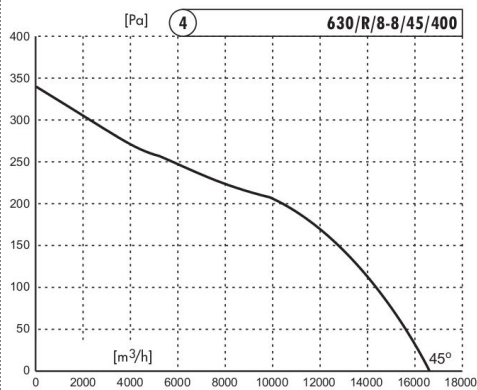
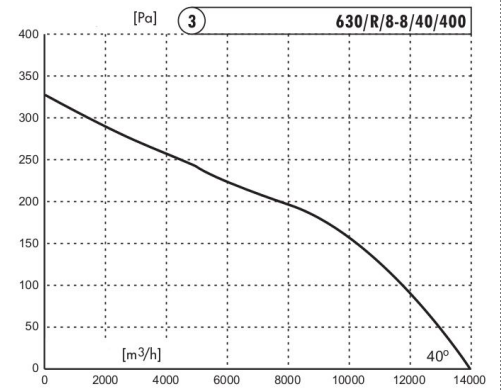
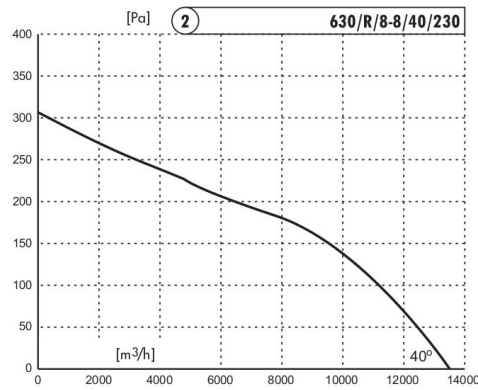
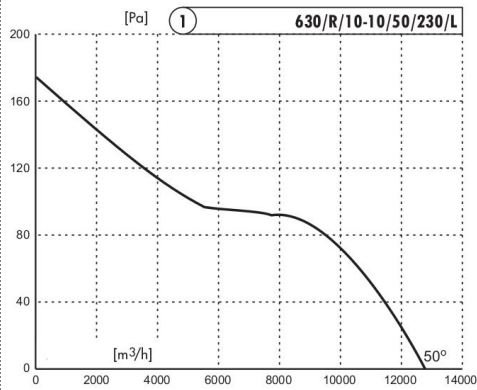


## DX fal ventilátorok Ø630

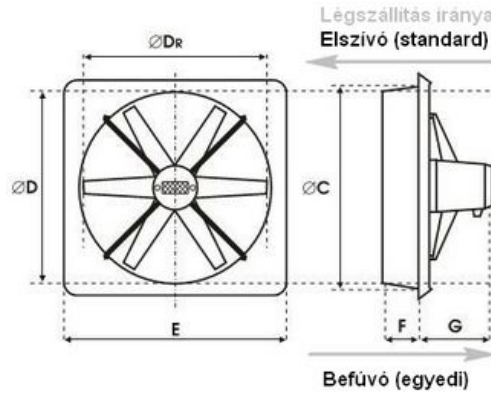


	D <sub>R</sub> mm	D mm	C mm	E mm	F mm	G mm	
Ø 630	625	630	645	785	120		
						0,55 kW	250
						0,75 kW	240
						1,1 kW	250

Típus	Légszállítás m <sup>3</sup> /h	Fogyasztás (W)	Áramfelvétel (A)	Zajszint dB (A)	Feszültség V	Fordulat/perc	Védettség (IP)	Súly (Kg)
630/R/10-10/50/230/L	12800 m <sup>3</sup> /h	0,55 kW	3,9 A	68 dB(A)	230	900	66	16
630/R/8-8/40/230	13500 m <sup>3</sup> /h	0,75 kW	4,7 A	69 dB(A)	230	1350	66	17
630/R/8-8/35/400	12200 m <sup>3</sup> /h	0,75 kW	2,2 A	70 dB(A)	400	1400	66	17
630/R/8-8/45/400	16600 m <sup>3</sup> /h	1,1 kW	3,0 A	73 dB(A)	400	1400	66	18



## DX fal ventilátorok Ø710



Ø710	D <sub>R</sub> mm	D mm	C mm	E mm	F mm	G mm	
	705	710	730	860	125	0,55 kW / 230V	270
						0,55 kW / 400V	260
						1,5 kW	310
						2,2 kW	320

Típus	Légszállítás m <sup>3</sup> /h	Fogyasztás (W)	Áramfelvétel (A)	Zajszint dB (A)	Feszültség V	Fordulat/perc	Védettség (IP)	Súly (Kg)
710/R/5-5/40/230/L	15800 m <sup>3</sup> /h	0,55 kW	4,3 A	68 dB(A)	230	900	66	19
710/R/5-5/40/400/L	15800 m <sup>3</sup> /h	0,55 kW	2,3 A	68 dB(A)	400	900	66	19
710/R/5-5/35/400	21500 m <sup>3</sup> /h	1,5 kW	4,3 A	75 dB(A)	400	1400	66	24
710/R/5-5/40/400	23800 m <sup>3</sup> /h	2,2 kW	5,8 A	75 dB(A)	400	1350	66	28

