

WDS-EC. tetőventilátor

WDS EC. tetőventilátorok.

Vízszintes kifúvású energiatakarékos tetőventilátorok EC motorokkal. Alacsony energiafogyasztás magas nyomás mellett.

Az elektronikusan kommutált motorok használata nagyon precíz és könnyű sebességszabályozást tesz lehetővé.

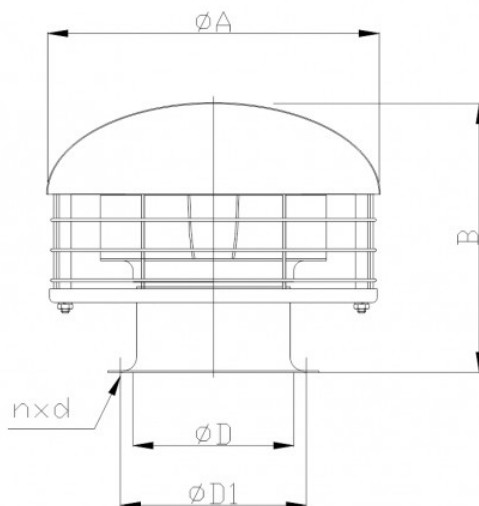
Tiszta, vagy enyhén szennyezett levegő továbbítására tervezett tetőventilátorok. Az átfolyó közeg megengedett maximális hőmérséklete + 60 ° C.

Elsősorban precíziós szellőzéshez használt ventilátorok, laboratóriumok, állandó mikroklímájú helyiségek vagy ahol állandó nyomásértékre van szükség.

Kialakítás: Porszórt acéllemez ház, műanyag vagy fém, radiális járókerék.

A motor a légáramban helyezkedik el.

Figyelem! Minden ventilátort motorvédő kapcsolóval kell védeni a túlterhelés ellen.



Típus	Ø D mm	Ø D1 mm	Ø A mm	B mm	n x Ø d mm
EC-WDS 10	100	135	200	190	4x7
EC-WDS 14	140	165	330	215	4x7
EC-WDS 16 A	160	185	330	240	4x7
EC-WDS 16 B	160	185	330	270	4x7
EC-WDS 16 C	160	185	330	265	4x7
EC-WDS 18	180	205	500	330	4x7
EC-WDS 20	200	225	500	330	4x9,5

Típus	Légszállítás (max.) m ³ /h.	Nyomás (max.) Pa.	Teljesítmény kW.	Fordulat/perc.	Áramerősség (A.)	Zajszint dB(A) / 4m.	Súly. Kg.
EC-WDS 10	335	440	0,055	4500	0,43	68	4
EC-WDS 14	650	500	0,08	3650	0,6	71	5
EC-WDS 16 A	850	415	0,07	2500	0,6	71	6
EC-WDS 16 B	1060	420	0,08	2500	0,6	69	6
EC-WDS 16 C	1430	600	0,13	2850	0,8	75	7
EC-WDS 18	1910	425	0,13	2000	0,13	73	12
EC-WDS 20	2300	400	0,115	1630	1,32	62	12

