

FARM – FARM O axiális fali ventilátorok

Nagy hatékonyságú axiális fali ventilátorok.

FARM ventilátorok: 315-560 mm.-ig. négyzetes keret.

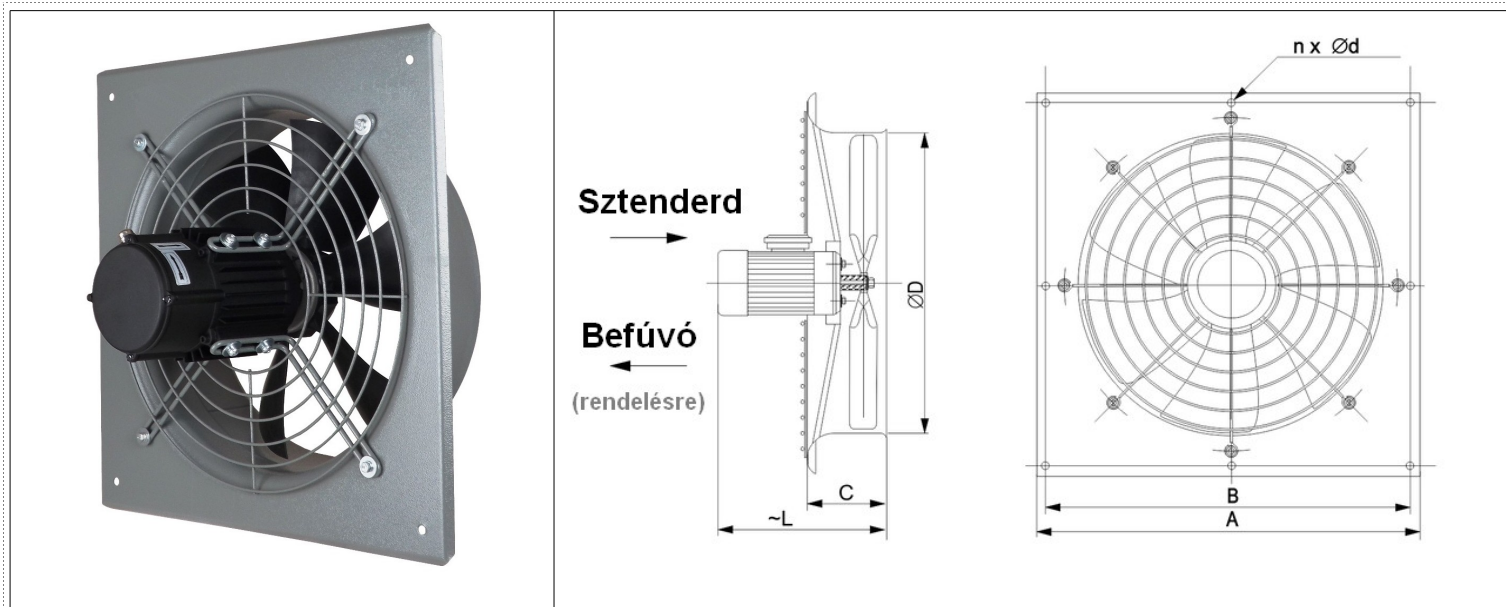
FARM O ventilátorok: 630-900 mm.-ig gyűrűs keret.

A speciális lapátkialakításnak köszönhetően a ventilátorok kis fogyasztás és csendes működés mellett is nagy légszállítási teljesítményre képesek.

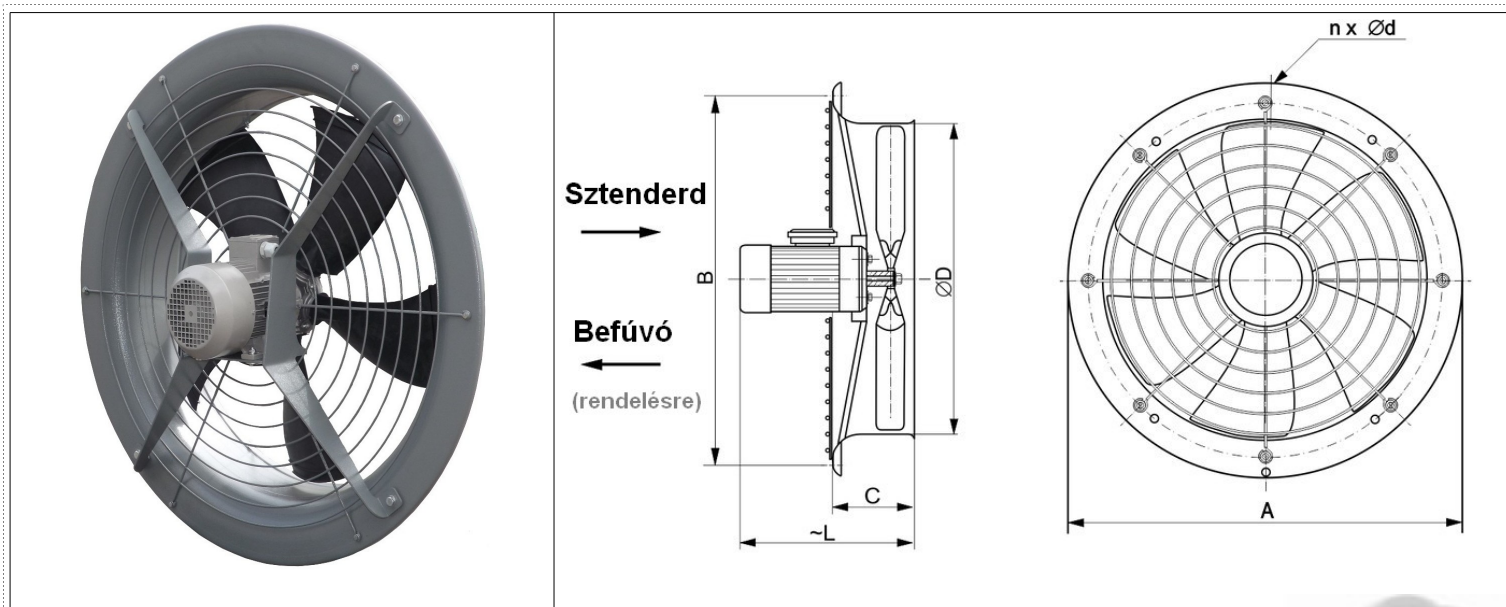
Nagy légterű mezőgazdasági létesítmények, ipari csarnokok szellőztetésére.

Időálló, poliészter bevonattal ellátott, festett acéllemez ház. Szilumin agy, speciális, kiváló minőségű, műanyag lapátok.

IP 55 védettségű fordulatszám szabályozható egy vagy három fázisú motorok.



Típus	Ø D mm	A mm	B mm	C mm	L mm	n x Ø d mm
FARM 31	315	410	360	130	300	4 X 10
FARM 35	355	495	430	130	310	4 X 10
FARM 40	400	530	490	130	340	4 X 10
FARM 45	450	580	520	140	390	4 X 10
FARM 50	500	610	560	140	400	4 X 10
FARM 56	560	700	620	190	400	4 X 10



Típus	Ø D mm	A mm	B mm	C mm	L mm	n x Ø d mm
FARM O 63	630	820	780	220	400	4 X 10
FARM O 71	710	930	873	230	430	6 X 10
FARM O 80	800	1040	980	240	430	6 X 10
FARM O 90	900	1160	1120	240	480	6 X 10

Típus	m ³ /h. (max.)	Pa. (max.)	kW.	fordulat/perc	dB. A / 4m.	230 V. A	400 V. A
FARM 31/4	1780	38	0,18	1400	60	1,3	0,85
FARM 35/4	2950	60	0,18	1400	64	1,3	0,85
FARM 35/6	1850	29	0,09	900	56	0,73	0,49
FARM 40/4	4900	98	0,25	1400	64	2,1	0,9
FARM 40/6	3100	58	0,12	900	58	0,95	0,55
FARM-45/4	6200	110	0,37	1400	71	2,6	1,2
FARM-45/6	4200	64	0,12	900	60	0,95	0,55
FARM-50/4	7800	155	0,37	1400	69	2,6	1,2
FARM-50/6	7050	78	0,18	900	61	1,41	0,9
FARM-56A/4	11500	230	0,55	1400	70	3,8	1,6
FARM-56/6	8000	85	0,18	900	61	1,41	0,9

Típus	m ³ /h. (max.)	Pa. (max.)	kW.	fordulat/perc	dB. A / 4m.	230 V. A	400 V. A
FARMO-63/4	15700	290	1,1	1400	77	6,5	2,6
FARMO-63/6	9300	93	0,18	900	62	1,41	0,9
FARMO-63A/6	12400	105	0,37	900	67	2,77	1,28
FARMO-71/4 3F *	21600	325	2,2	1400	70	-	4,9
FARMO-71/6	16400	135	0,75	900	61	5,1	2,05
FARMO-71/8	14000	60	0,37	700	58	2,9	1,67
FARMO-80B/6 3F *	19800	140	1,1	900	65	-	2,85
FARMO-80/8 3F *	15800	70	0,55	700	60	-	2,3
FARMO-90A/6 3F *	23800	155	1,5	900	69	-	3,9
FARMO-90/8 3F *	18700	95	0,75	700	61	-	2,64

* A gyártás során felhasznált különböző motortípusok miatt az elektromos adatok kis mértékben eltérhetnek.

