

Fémipari elszívó ventilátor

ZOP fémipari elszívó ventilátor.

Alkalmas: Hegesztési varratok, öntöttvas megmunkálás során keletkező szikra, csiszolatpor és forgács elszívására.

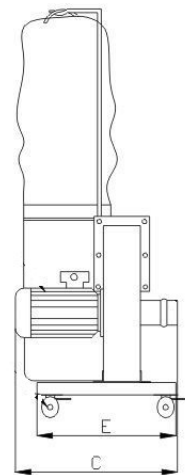
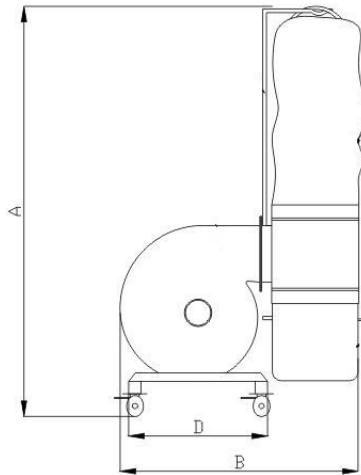
Esztergálás, darabolás, csiszolás, egyéb fém megmunkálás során keletkező fémporok, forgácsok elszívására.

Továbbá szilárd anyagok átöntésénél (zsákolásnál) keletkező szennyeződések eltávolítására. (takarmány, búza, stb.)

Porszórt acél ház, speciális, kopásálló acél járókerék. Könnyen mozgatható kerek kialakítás. Forgácsgyűjtő, szűrőzsák.



ZOP 1 N



Típus	A mm.	B mm.	C mm	D mm.	E mm.	Beömlőnyílás Ø mm.
ZOP- 1 N 230V	1460	820	470	500	450	80
ZOP- 1 N 400V	1460	820	470	500	450	80
ZOP- 2 N 400V	1550	880	500	500	450	100

Típus	Légszállítás (max.) m ³ /h.	Nyomás (max.) Pa.	Teljesítmény kW.	Fordulat/perc.	Súly Kg.	Zajsint dB(A) / 4m.
ZOP- 1 N 230V	720	2100	0,75	2800	66	82
ZOP- 1 N 400V	720	2100	0,75	2800	66	82
ZOP- 2 N 400V	1460	3200	1,5	2800	76	90

