

KOMFORT háztartási ventilátorok

Golyóscsapágyas mennyezetre is szerelhető háztartási ventilátorok.

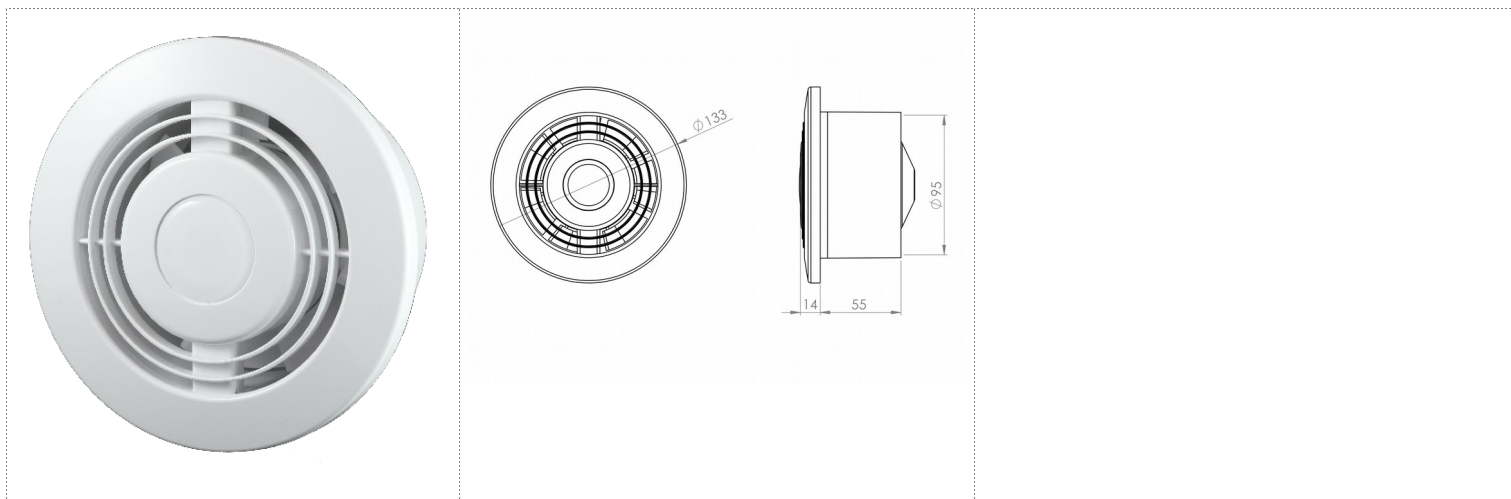
Fürdőszobák, WC-k, lakóterek általános szellőztetésére.

Kiváló minőségű UV. álló, portaszító ABS/PP műanyag ház.

Hosszú élettartamú olasz motor.

Védelem: IP X4

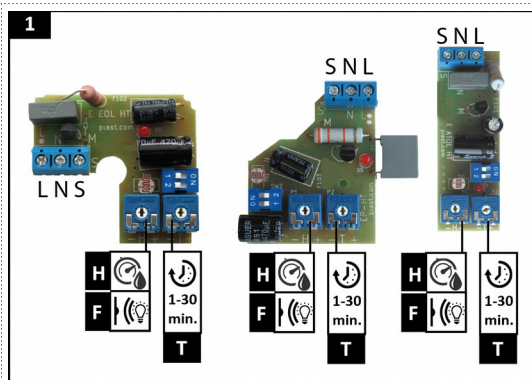
A ventilátor motor nem fordulatszám szabályozható.



Típus	Leírás - felszereltség	Légszállítás m ³ /h	Fogyasztás (W)	Zajszint dB (A)	Feszültség	Fordulat/perc	Súly (Kg)
KOMFORT 100 B	Alap típus	100	19	39,5	230 V	2550	0,50
KOMFORT 100 T	Időkapcsolóval (1-30 perc)	100	19	39,5	230 V	2550	0,50
KOMFORT 100 HT	Páraérzékelővel és időkapcsolóval	100	19	39,5	230 V	2550	0,50
KOMFORT 100 VHT	Páraérzékelő időkapcsoló + ECO*	100/50	19/6	39,5	230 V	2550	0,50

A KOMFORT 100 VHT típus energiatakarékos **ECO** üzemmódban csendesebb működés mellett, 50 m³/h. légcserére képes. Fogyasztás 6 Watt.

Az **ECO** üzemmód beállítás a ventilátor fedőlapja alatt az elektromos panelen mikrokapcsolóval történik.



1.ábra

Vezérlő modulok:

EOL, AOL, CLASSIC, ZEFIR, AERO, VULKAN, WK, KOMFORT típusokhoz.

T : időkapcsoló potenciométere

H : páraérzékelő potenciométere *vagy* **F** : fényérzékelő potenciométere

2.ábra

ECO modullal ellátott ventilátorok vezérlése. (*Jelenleg elérhető: KOMFORT 100 VHT típus.*)

A **2. ábrán** jelzett kapcsolókkal lehet beállítani a két sebesség egyikét. Választani lehet két munkamód közül.

SPEED

Az **1-es kapcsoló ON** pozícióban a ventilátor kisebb teljesítménnyel és halk üzemmódban dolgozik.

Az **1-es kapcsoló OFF** pozícióban a motor a maximális teljesítménnyel dolgozik.

MODE

A 2-es kapcsoló ON-OFF pozíciója segítségével beállítható a ventilátor üzemmódja.

3.ábra

A ventilátor működtetéséhez csatlakoztatnia kell egy kapcsolót a ventilátor vezérlő moduljához.

Erre a célra használhatja a szellőztetendő helyiség már létező világítás kapcsolóját (**VK**) a **3. ábra** I. kapcsolási rajzának megfelelően.

Vagy egy független kapcsolót (**K**) csatlakoztathat a ventilátorhoz a **3. ábra** II. kapcsolási rajzának megfelelően.

FIGYELEM:

A vezérlővel ellátott ventilátorok beüzemeléséhez ne használjon neonlámpás vagy LED diódás (élvilágítás) villanykapcsolót!

