

MWMT Ex robbanásbiztos transzport ventilátorok

MWMT Ex atex ventilátorok.

A ventilátor alkalmas fűrészpor, faipari forgács, fapor elszívásra.

A ventilátor nem alkalmas korrozív, vagy letapadó, ragadós anyagok szállítására. A ventilátor nem alkalmas robbanásveszélyes gázok szállítására.

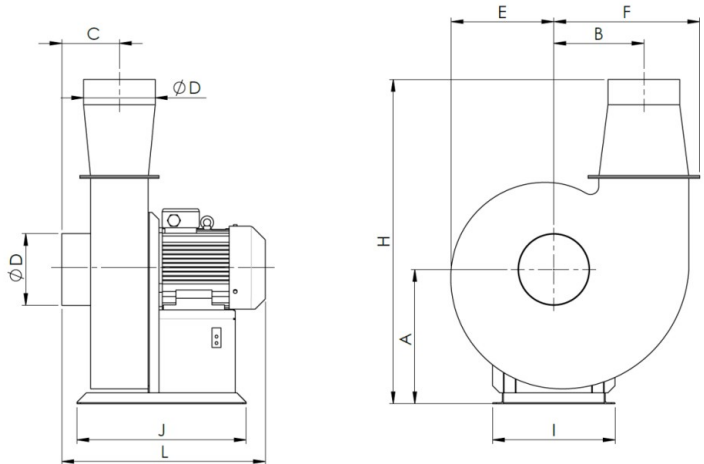
ATEX: Ex II 3/- D Ex h IIIB T135°C Dc/D-

A ventilátor fapor, farészecskék, levegőkeverékének szállítására alkalmas. A ventilátor belső tere, "22"-es zóna. A ventilátor külső felülete nem robbanásbiztos. A ventilátor motor nem a légáramban helyezkedik el.

Porszórt acéllemez ház, speciális, öntisztító, kopásálló járókerék.

A ventilátorok alapesetben RD0 (P0) pozícióban kerülnek legyártásra. Eltérő gyártási pozíció felárral rendelhető.

RD0 (P0)



Típus	A mm	B mm	C mm	D mm	E mm	F mm	H mm	I mm	J mm	L mm
MWMT Ex-2	350	200	150	160	230	330	800	340	450	510
MWMT Ex-3	360	210	150	200	250	335	800	340	450	510
MWMT Ex-4	372	210	160	200	290	405	920	340	450	540
MWMT Ex-5	500	285	170	250	315	440	1020	410	600	650
MWMT Ex-7	500	300	180	300	345	480	1040	410	600	730
MWMT Ex-11	505	330	230	350	385	550	1180	525	830	900
MWMT Ex-18	505	330	250	400	385	575	1180	525	830	900

Típus	m3/h. (max.)	Pa. (max.)	Motor (kW)	Feszültség	Fordulatszám	Hatékonyság	Súly (kg.)	Csőcsonk mm		
MWMT Ex-2	2900	1800	2,2	3x400V. 50 Hz	2915	IE3	50	160		
MWMT Ex-3	3900	1850	3	3x400V. 50 Hz	2915	IE3	55	200		
MWMT Ex-4	4800	2400	4	3x400V. 50 Hz	2915	IE3	72	200		
MWMT Ex-5	5400	2900	5,5	3x400V. 50 Hz	2915	IE3	107	250		
MWMT Ex-7	8200	3150	7,5	3x400V. 50 Hz	2915	IE3	135	300		
MWMT Ex-11	10000	3400	11	3x400V. 50 Hz	2915	IE3	228	350		
MWMT Ex-18	14000	3400	18,5	3x400V. 50 Hz	2915	IE3	263	400		

