

MWMT faipari ventilátorok

MWMT faipari ventilátorok.

A ventilátor alkalmas fűrészpor, faipari forgács elszívásra, bőr, gumiőrlemény, műanyag granulátumok, papír részecskék, szárított gyümölcs szállítására. A ventilátor nem alkalmas korrozív, vagy letapadó, ragadós anyagok szállítására. A ventilátor nem alkalmas robbanásveszélyes gázok, anyagok szállítására.

A ventilátor motor nem a légáramban helyezkedik el. Fordulatszám szabályozható, háromfázisú folyamatos működésre alkalmas, IE3 motorok.

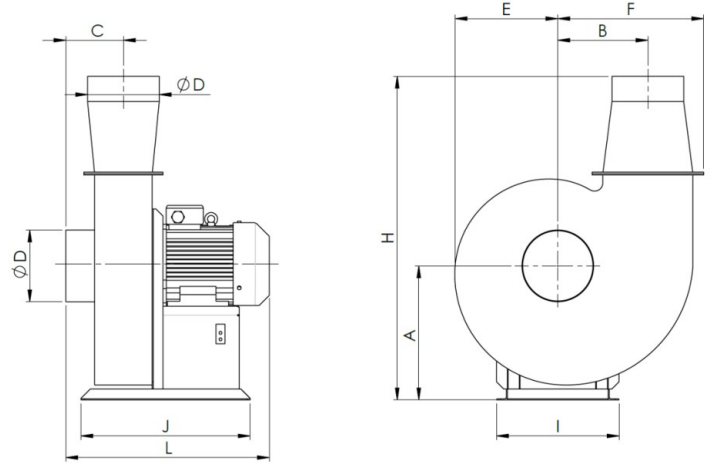
Átfolyó hőmérséklet: -25° C-tól + 70° C-ig.

(TLT verzió esetén + 110° C-ig.)

Porszórt acéllemez ház, speciális, öntisztító, kopásálló járókerék.

A ventilátorok alapesetben RD0 (P0) pozícióban kerülnek legyártásra. Eltérő gyártási pozíció felárral rendelhető.

RD0 (P0)



| Típus | A mm | B mm | C mm | D mm | E mm | F mm | H mm | I mm | J mm | L mm |
|---------|------|------|------|------|------|------|------|------|------|------|
| MWMT-1 | 340 | 210 | 150 | 160 | 215 | 300 | 710 | 340 | 450 | 480 |
| MWMT-2 | 350 | 200 | 150 | 160 | 230 | 330 | 800 | 340 | 450 | 510 |
| MWMT-3 | 360 | 210 | 150 | 200 | 250 | 335 | 800 | 340 | 450 | 510 |
| MWMT-4 | 372 | 210 | 160 | 200 | 290 | 405 | 920 | 340 | 450 | 540 |
| MWMT-5 | 500 | 285 | 170 | 250 | 315 | 440 | 1020 | 410 | 600 | 650 |
| MWMT-7 | 500 | 300 | 180 | 300 | 345 | 480 | 1040 | 410 | 600 | 730 |
| MWMT-11 | 505 | 330 | 230 | 350 | 385 | 550 | 1180 | 525 | 830 | 900 |
| MWMT-18 | 505 | 330 | 250 | 400 | 385 | 575 | 1180 | 525 | 830 | 900 |

| Típus | m ³ /h. (max.) | Pa. (max.) | Motor (kW) | Feszültség | Fordulatszám | Hatékonyság | Súly (kg.) | Csőcsonk mm | Átfolyó hő. |
|---------|---------------------------|------------|------------|---------------|--------------|-------------|------------|-------------|-------------|
| MWMT-1 | 2250 | 1500 | 1,1 | 3x400V. 50 Hz | 2915 | IE3 | 40 | 160 | + 70 C |
| MWMT-2 | 2900 | 1800 | 2,2 | 3x400V. 50 Hz | 2915 | IE3 | 50 | 160 | + 70 C |
| MWMT-3 | 3900 | 1850 | 3 | 3x400V. 50 Hz | 2915 | IE3 | 55 | 200 | + 70 C |
| MWMT-4 | 4800 | 2400 | 4 | 3x400V. 50 Hz | 2915 | IE3 | 72 | 200 | + 70 C |
| MWMT-5 | 5400 | 2900 | 5,5 | 3x400V. 50 Hz | 2915 | IE3 | 107 | 250 | + 70 C |
| MWMT-7 | 8200 | 3150 | 7,5 | 3x400V. 50 Hz | 2915 | IE3 | 135 | 300 | + 70 C |
| MWMT-11 | 10000 | 3400 | 11 | 3x400V. 50 Hz | 2915 | IE3 | 228 | 350 | + 70 C |
| MWMT-18 | 14000 | 3400 | 18,5 | 3x400V. 50 Hz | 2915 | IE3 | 263 | 400 | + 70 C |

