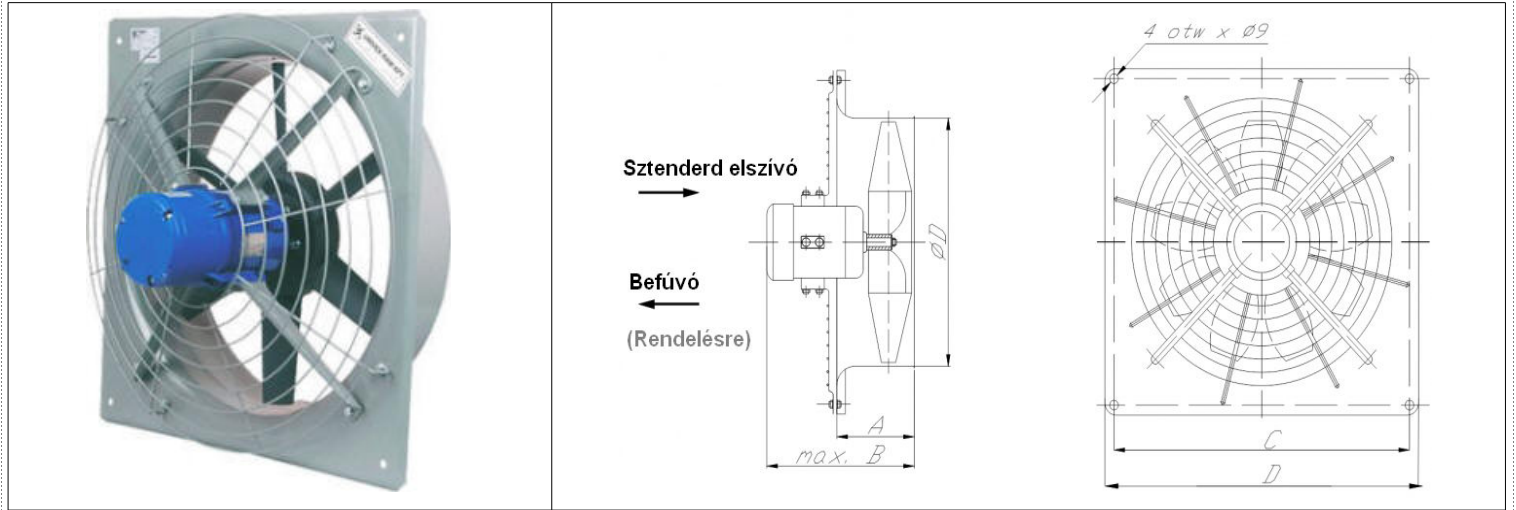


### OWR axiális fali ventilátorok

OWR Fémházas axiális fali ventilátorok. Állattartó telepek, gyártócsarnokok, raktárak, üzemek szellőztetésére. Hatékony energiatakarékos ventilátor. Karbantartás mentes működés, hosszú élettartam mellett. -25 C. - +60 C. levegő szállítására. Poliészterezett acéllemez ház speciális műanyag lapátok. A 3-fázisú motor frekvenciaváltóval, az egyfázisú motor feszültség szabályozóval szabályozható. Motor védelem IP 55. A ventilátor gyártása alapesetben elszívó kivitelben történik. Megrendelhető befúvó kivitelben is.



Típus	A mm	B mm	Ø D mm	C mm	D mm	Súly kg.
OWR-400	130	340	400	490	530	14
OWR-450	140	390	450	520	580	15
OWR-500	140	400	500	560	610	19
OWR-560	190	400	560	620	700	22
OWR-800	225	420	800	1090	1170	68

Típus	m <sup>3</sup> /h. (max.)	Pa. (max.)	kW.	fordulat/perc	dB. A / 4m.	A.
OWR-400 230V	4200	110	0,12	1400	61	1,2
OWR-400 400V	4200	110	0,12	1400	61	0,65
OWR-450 230V	5500	114	0,25	1400	63	2,1
OWR-450 400V	5500	114	0,25	1400	63	0,9
OWR-500 230V	7300	123	0,25	1400	64	2,1
OWR-500 400V	7300	123	0,25	1400	64	0,9
OWR-560 230V	9800	135	0,37	1400	69	2,9
OWR-560 400V	9800	135	0,37	1400	69	1,2
OWR-800 230V	18800	130	0,75	900	74	5,1
OWR-800 400V	18800	130	0,75	900	74	2,1

\* A gyártás során felhasznált különböző motortípusok miatt az elektromos adatok kis mértékben eltérhetnek.



OWR-800



