

PFD tetőventilátorok

Folyamatos működésre tervezett, szélsőséges időjárási körülmények között is megbízható tetőventilátorok, radiális járókerékkel.

A ventilátor erősen szennyezett levegő szállítására is alkalmas. A szállított levegő hőmérséklete -25 C és +60 C között lehet.

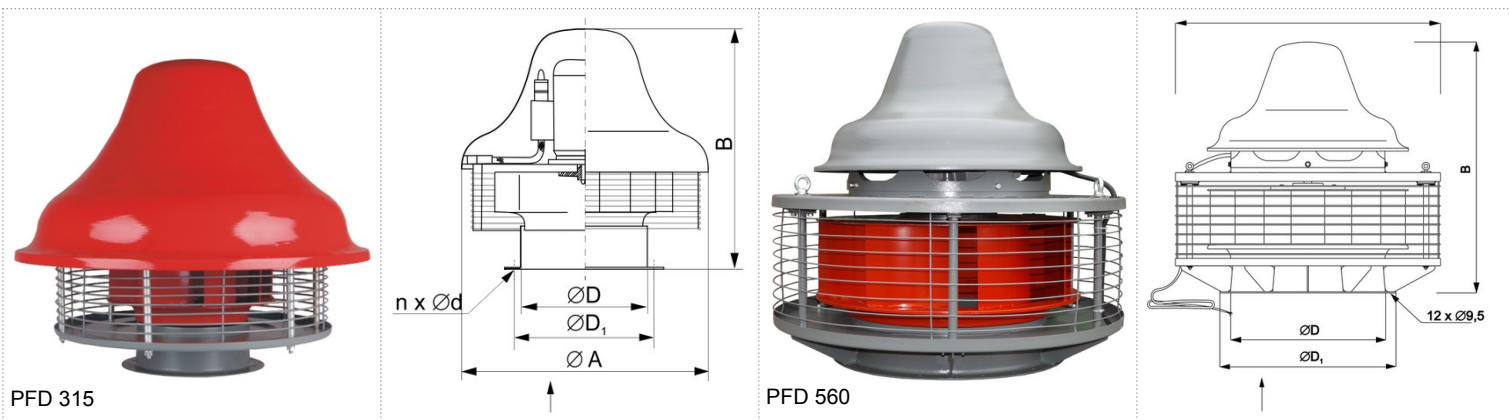
Alkalmazás: Gyárak, csarnokok, mezőgazdasági létesítmények, ipari konyhák szellőztetésére.

A ventilátor motor külön, zárt kamrában helyezkedik el.

Az egyfázisú motorok feszültség alapú szabályzással, a háromfázisú motorok frekvenciaváltóval szabályozhatóak. Védettség IP 55.

A ventilátor ház poliészter bevonatú acél. Festett acél rotor.

A sztenderd verzió kivül a ventilátorok megrendelhetők 120°C megengedett átfolyó hőmérsékletre is.



Típus	Ø D mm	Ø D1 mm	Ø A mm	B mm	nx ØD
PFD-140	140	165	440	430	4x7
PFD-160	160	185	440	450	4x7
PFD-160/4	160	185	630	640	4x7
PFD-180	180	205	630	520	4x7
PFD-200	200	225	630	640	4x9,5
PFD-250	250	275	630	640	4x9,5
PFD-315	315	352	630	640	8x9,5
PFD-355	355	392	730	640	8x9,5
PFD-400	400	438	820	750	8x9,5
PFD-450	450	488	920	750	8x9,5
PFD-500	500	538	920	750	8x9,5
PFD-560	560	600	970	970	12x9,5

Típus:	m3/h (max.)	Pa (max.)	(kW)	Zajszint dB(A)/4m.	1*230V (A)	3*400V (A)	Fordulat/perc	Súly (Kg)
PFD-160/4	1300	240	0,12	58	0,85	0,34	1400	23
PFD-200/4	1900	220	0,18	60	1,5	0,63	1400	33
PFD-250/4	2400	236	0,25	61	2,4	0,71	1400	34
PFD-315/4	3640	390	0,37	67	2,9	0,98	1400	36
PFD-315/4D	4950	450	0,55	71	4,2	1,5	1400	36
PFD-355/4	7560	500	0,75	70	4,9	1,9	1400	60
PFD-400/4	9900	590	1,1	74	7,2	2,7	1400	90
PFD-450/4	11700	700	1,5	78	9,3	3,4	1400	115
PFD-500/4	15370	855	2,2	82	-	4,8	1400	120
PFD-500/4D	19440	900	3	82	-	6,5	1400	122
PFD-560/4	21600	1150	4	83	-	8,1	1400	156
PFD-560/4D	27720	1220	5,5	83	-	10,9	1400	162

PFD-315/6D	3200	158	0,25	48	-	0,85	900	36
PFD-355/6	4780	186	0,25	53	-	0,85	900	59
PFD-400/6	6360	205	0,37	65	-	1,2	900	90
PFD-450/6	7520	290	0,55	65	-	1,65	900	115
PFD-500/6	9880	355	0,75	67	-	2,1	900	119
PFD-560/6	20520	470	1,5	76	-	3,8	900	144

PFD-140/2	680	400	0,12	58	1	0,36	2800	14
PFD-160/2	1250	480	0,18	60	1,4	0,62	2800	15
PFD-160/2D	2000	560	0,25	68	2	0,85	2800	16
PFD-180/2	2500	880	0,55	75	3,15	1,4	2800	26
PFD-200/2	3050	1200	1,1	80	6,9	2,43	2800	34
PFD-250/2	3900	1300	1,5	87	9,4	3,3	2800	37
PFD-315/2	5900	1690	2,2	89	-	4,6	2800	45

