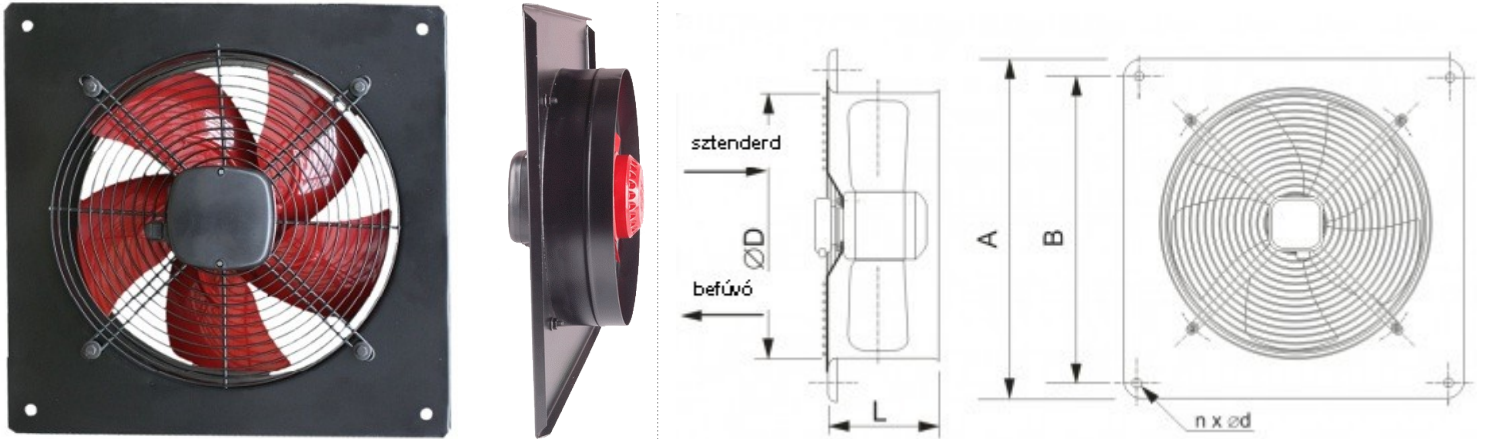


RUDI axiális fali ventilátor

Hatékony, csendes és gazdaságos ipari fali ventilátor.
 Tartós konstrukció műhelyek, raktárak, gyártócsarnokok, szellőztetésére.
 A négyzetes ventilátorház és a járókerék poliészter bevonatú acéllemez.
 Feketére festett ház, piros lapátok.
 Egyfázisú aszinkron motor beépített hővédelemmel.
 Fordulatszám szabályzás: Szabályozható.
 védettség IP 54. A bekötődoboz a védőrácson helyezkedik el.
 Átfolyó levegő hőmérséklet **folyamatos üzemben + 60 °C - ig.**
 Megrendelhető (sztenderd) elszívó vagy levegő utánpótló befúvó kivitelben is.



Típus	ø D mm	A mm	B mm	L mm	n x ød
RUDI S 200	215	310	260	50	4x10
RUDI S 250 M	265	370	320	60	4x10
RUDI S 250 D	265	370	320	60	4x10
RUDI S 300	315	430	380	80	4x10
RUDI S 350	365	485	435	80	4x10
RUDI S 400	410	540	490	100	4x10
RUDI S 450	470	575	530	100	4x16
RUDI S 500	510	655	615	110	4x16
RUDI S 550	565	725	675	140	4x16
RUDI S 630	650	805	750	150	4x16

Típus	Légszállítás m ³ /h	Pa.	Fogyasztás kW	Zajszint dB (A)	Feszültség V.	Fordulat/perc	Súly (Kg)	Ajánlott szabályzó
RUDI S 200	780	90	0,07	50	230 / 0,3 A	2700	2	ARES
RUDI S 250 M	780	60	0,05	53	230 / 0,25 A	1450	2	ARES
RUDI S 250 D	1025	90	0,14	56	230 / 0,7 A	2600	2	ARW-1,5
RUDI S 300	1650	65	0,08	56	230 / 0,35 A	1400	5	ARW-1,5
RUDI S 350	2300	90	0,15	58	230 / 0,57 A	1400	7	ARW-1,5
RUDI S 400	3500	100	0,19	65	230 / 0,9 A	1400	9	ARW-1,5
RUDI S 450	4500	110	0,28	68	230 / 1,25 A	1380	11	ARW-1,5
RUDI S 500	6500	125	0,37	72	230 / 1,75 A	1380	14	ARW-2.0
RUDI S 550	7500	140	0,55	75	230 / 2,6 A	1350	16	ARW-3
RUDI S 630	10800	150	0,8	77	230 / 4,2 A	1300	22	Nem szabályozható

