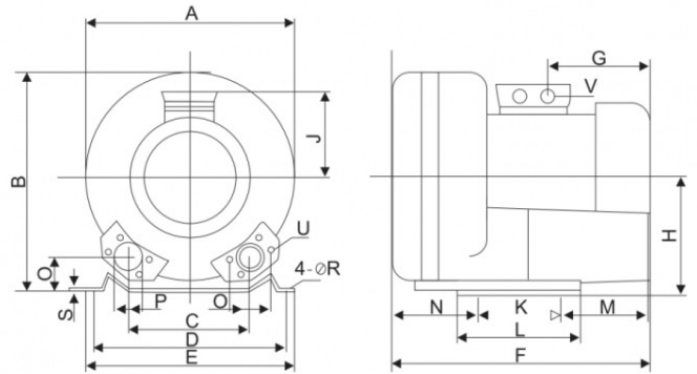


**TGB nagynyomású ventilátor**

**TGB nagynyomású centrifugális ventilátorok**

Folyamatos üzemre tervezett centrifugális ventilátorok, közvetlen lapátmeghajtással.  
 A speciális járókerék nagyon magas üzemi nyomást tesz lehetővé, alacsony légáramlás mellett.  
 Pneumatikus rendszerekbe, nyomdagépekbe, szennyvíztisztítóba, illetve egyéb speciális felhasználásra.  
 A ház és a járókerék öntött alumíniumból készül.  
 Megengedett maximális átfolyó hőmérséklet: 0 és + 40 C.  
 Háromfázisú, IP 55. védettségű fordulatszám szabályozható motorok.



Típus	A mm	B mm	C mm	D mm	E mm	F mm	G mm	H mm	J mm	K mm	L mm	O mm	P mm	R mm	S mm
TGB-750	287	306	114	224	255	302	178	153	150	95	130	45	50	10	3
TGB-1100	335	338	118	275	305	328	170	175	163	140	190	50	60	12	3,5
TGB-1500	335	340	118	275	305	345	190	175	163	140	190	50	60	12	3,5
TGB-2200	385	390	130	290	305	369	212	215	190	140	234	70	60	12	3,5

Típus:	Légszállítás m3/h.	Stat. Nyomás max. (Pa.)	Teljesítmény kW.	Fordulat/perc.	Feszültség (V)	Zajszint dB(A) / 4m.
TGB-750	140	20000	0,75	2800	400	69
TGB-1100	180	23000	1,1	2800	400	75
TGB-1500	250	28000	1,5	2800	400	75
TGB-2200	310	36000	2,2	2800	400	77

