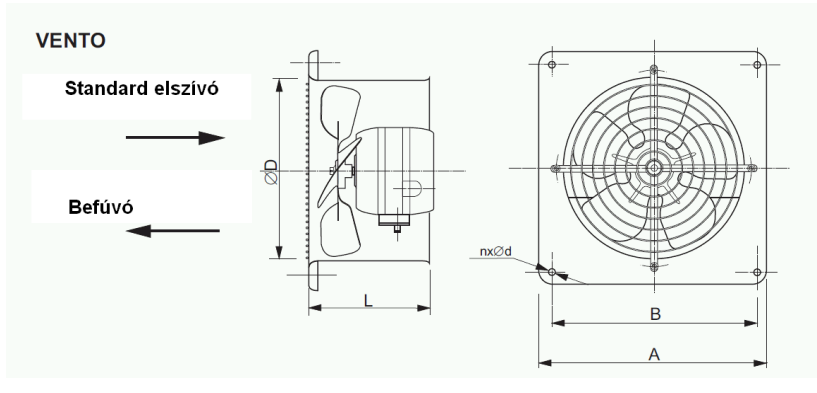


VENTO axiális fali ventilátorok

Axiális fali ventilátorok 18-31 cm csőátmérővel.

Csendes működésű energiatakarékos fali ventilátorok. Tartós konstrukció kisebb műhelyek, irodák, üzlethelyiségek szellőztetésére. Négyzetes, fehérre festett, acéllemez keret. Préselt alumínium járókerék. Egyfázisú, 230V fordulatszám szabályozható aszinkron motor. (IP 42.) Tiszta, vagy enyhén poros, alacsonyabb páratartalmú levegő szállítására. A ventilátoron átfolyó megengedett maximális hőmérséklet + 40 C. Megrendelhető (sztenderd) elszívó, vagy befúvó kivitelben. Sztenderd kivitelben a ventilátor légszállítása a drótkeret felől a lapátok felé történik.



Típus	D	A	B	L	n x d
VENTO 18	180	240	180	115	4 x 7
VENTO 21	210	270	215	135	4 x 7
VENTO 24	240	300	240	145	4 x 7
VENTO 26	260	320	260	140	4 x 7
VENTO 31	310	370	315	170	4 x 7

Típus Sztenderd elszívó	m3/h	Pa	kW	dB	ford.perc	kg.
VENTO 18	275	58	0,005	50	1300	1,5
VENTO 21	400	72	0,010	55	1300	2
VENTO 24	700	64	0,010	58	1300	2,5
VENTO 26	950	88	0,016	59	1300	3
VENTO 31	1700	98	0,034	62	1300	4,5

Típus VENTO N Befúvó	m3/h	Pa	kW	dB	ford.perc	kg.
VENTO 18 N	275	58	0,005	50	1300	1,5
VENTO 21 N	400	72	0,010	55	1300	2
VENTO 24 N	700	64	0,010	58	1300	2,5
VENTO 26 N	950	88	0,016	59	1300	3
VENTO 31 N	1700	98	0,034	62	1300	4,5

„N” **BEFÚVÓ KIVTEL** Felhasználás: Pl.: kazánházak levegő utánpótlására. Légszállítás a lapátok felől, a drótkeret irányába.

