

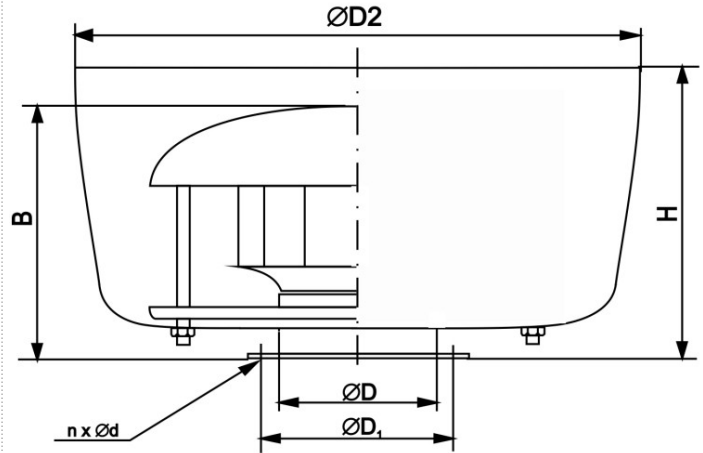
WDSV tetőventilátor

WDSV tetőventilátorok függőleges kifúvással.

Csendes energiatakarékos ventilátorcsalád. EBM-Papst motor biztosítja a hibamentes karbantartásmentes működést hosszú éveken át.

Konyhák, garázsok, lakóépületek energiatakarékos szellőztetésére. A motor a légáramban helyezkedik el. Tiszta, vagy enyhén szennyezett levegő szállítására. Horganyzott acél ház, porszórt tetővel. Speciális műanyag, vagy alumínium lapátok. 1 fázisú fordulatszám szabályozható motorok.

Megengedett legnagyobb átfolyó hőmérséklet: WDSV 16 - WDSV 20 A típusok: +70C-ig. WDSV 20 B – WDSV 25 típusok: +50C-ig.



Típus	Ø D mm	Ø D1 mm	B mm	n x Ø d mm	Ø D2 mm	H mm.
WDSV 16	160	185	230	4 x 7	500	260
WDSV 18	180	205	260	4 x 7	500	260
WDSV 20 A	200	225	330	4 x 9,5	650	370
WDSV 20 B	200	225	330	4 x 9,5	500	260
WDSV 25	250	275	380	4 x 9,5	650	370

Típus	Légszállítás (max.) m3/h.	Nyomás (max.) Pa.	Teljesítmény kW.	Fordulat/perc.	Áramerősség (A.)	Zajszint dB(A) / 4m.	Súly. Kg.
WDSV 16 A	570	320	0,052	2350	0,26	55	6
WDSV 16 B	860	370	0,088	2600	0,38	63	7
WDSV 18	1450	650	0,21	2500	0,93	70	8
WDSV 20 A	2015	270	0,115	1380	0,52	61	15
WDSV 20 B	2435	550	0,280	2750	1,23	75	16
WDSV 25	3160	400	0,245	1420	1,12	67	19

