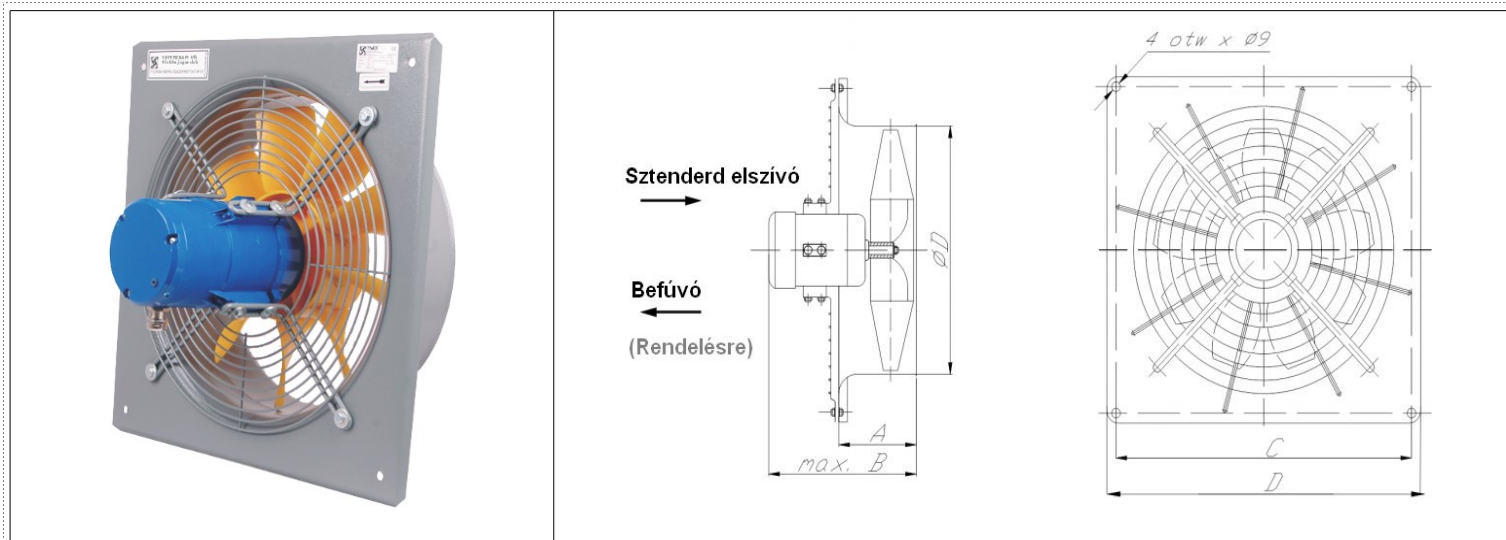


WOJK axiális fali ventilátorok

WOJK Fémházas axiális fali ventilátorok. Állattartó telepek, gyártócsarnokok, raktárak, üzemek szellőztetésére. Hatékony energiatakarékos ventilátor. Karbantartás mentes működés, hosszú élettartam mellett. -25 C. - +40 C. levegő szállítására. Poliészterezett acéllemez ház speciális műanyag lapátok. A 3-fázisú motor frekvenciaváltóval, az egyfázisú motor feszültség szabályozóval szabályozható. Motor védettség IP 55. A ventilátor gyártása alapesetben elszívó kivitelben történik. Megrendelhető befúvó kivitelben is.



Típus	A (mm)	B (mm)	Ø D mm átmérő	C (mm)	D (mm)	Súly (Kg.)
WOJK-31	130	300	315	360	410	13
WOJK-31 1F	130	300	315	360	410	13
WOJK-35	130	310	355	430	490	14
WOJK-35 1F	130	310	355	430	490	14
WOJK-40	130	340	400	490	530	14
WOJK-40 1F	130	340	400	490	530	14
WOJK-45	140	390	450	520	580	15
WOJK-45 1F	140	390	450	520	580	15
WOJK-50	140	400	500	560	610	19
WOJK-50 1F	140	400	500	560	610	19
WOJK-50/M	140	400	500	560	610	19
WOJK-56/M	190	400	560	620	700	22
WOJK-56/2	190	400	560	620	700	22
WOJK-56/2 1F	190	400	560	620	700	22
WOJK-56/3 1F	190	400	560	620	700	22
WOJK-56/3	190	400	560	620	700	22
WOJK-56/4	190	400	560	620	700	22
WOJK-56/4 1F	190	400	560	620	700	22

Típus	Légszállítás m3/h (max.)	Nyomás Pa (max.)	Fogyasztás (kW)	Fordulat/perc	Feszültség
WOJK-31	2808	80	0,18	1400	3*400V
WOJK-31 1F	2808	80	0,18	1400	1*230V
WOJK-35	4530	123	0,18	1400	3*400V
WOJK-35 1F	4530	123	0,18	1400	1*230V
WOJK-40	6084	128	0,25	1400	3*400V
WOJK-40 1F	6084	128	0,25	1400	1*230V
WOJK-45	7350	129	0,37	1400	3*400V
WOJK-45 1F	7350	129	0,37	1400	1*230V
WOJK-50	7956	140	0,37	1400	3*400V
WOJK-50 1F	7956	140	0,37	1400	1*230V
WOJK-50/M	6120	57	0,25	900	3*400V
WOJK-56/M	7040	62	0,37	900	3*400V
WOJK-56/2	11000	150	0,55	1400	3*400V
WOJK-56/2 1F	11000	150	0,55	1400	1*230V
WOJK-56/3 1F	11160	152	0,75	1400	1*230V
WOJK-56/3	11160	152	0,75	1400	3*400V
WOJK-56/4	13100	162	1,1	1400	3*400V
WOJK-56/4 1F	13100	162	1,1	1400	1*230V

* A szín és a kialakítás kis mértékben eltérhet a képtől.

