

WZD hibrid tetőventilátorok

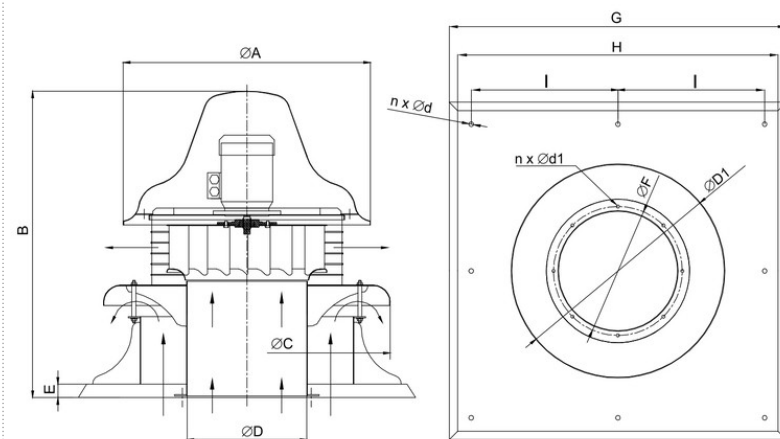
WZD hibrid ventilátorok.

A WZD ventilátorok az elektromos elszívó ventilátorok és a gravitációs (természetes) szellőztetők, huzatfokozók kombinációja.

A gravitációs szellőztetővel kombinált ventilátor, lehetővé teszi a folyamatos természetes szellőzést, amikor az elszívó ventilátor nem üzemel.

Elsősorban alkalmanként szennyezetté váló levegőjű helyiségek, buszgarázsok, mezőgazdasági gépparkok, targonca tárolók, raktárak energiatakarékos szellőztetésére. Olyan területen is alkalmazható ahol magas hőmérséklet, vagy nedvesség különbség van a szellőztetendő helyiség és a kültér között.

A ventilátor motor külön, zárt kamrában helyezkedik el. Fordulatszám szabályozható IP55 védett, háromfázisú folyamatos működésre alkalmas motorok. Átfolyó hőmérséklet: -25 ° C-tól + 60 ° C-ig. Porszórt acéllemez ház, acél, vagy alumínium járókerék.



Típus	Ø D mm	Ø D1 mm	Ø A mm	B mm	Ø C mm	E mm	Ø F mm	G mm	H mm	l mm	n x Ød mm	n x Ød1 mm
WZD 160/315	160	315	440	670	650	40	185	600	555	475	4 x 12	4 x 7
WZD 250/400	250	400	630	790	650	40	275	705	660	290	8 x 14	4 x 9,5
WZD 355/630	355	630	730	910	850	40	392	1000	950	435	8 x 14	8 x 9,5

Típus	Légszállítás (max.) m ³ /h.	Nyomás (max.) Pa.	Teljesítmény kW.	Fordulat/perc.	Áramerősség (A.)	Zajsztint dB(A) / 4m.
WZD 160/315	2000	560	0,25	2800	0,85	68
WZD 250/400	3750	480	0,37	1400	0,98	69
WZD 355/630	7560	510	0,75	1400	1,9	69

