

ZEFIR csarnokszellőztető mobil ipari ventilátorok

Mozgatható axiális csarnokszellőztető ipari padlóventilátorok.

A speciális lapátkialakításnak köszönhetően a ventilátor kis fogyasztás mellett, alacsony fordulatszámon is nagy légszállítási teljesítményre képes.

A ZEFIR 45 - 56 típus talpas kivitel, a ZEFIR 63 - 80 típus kerekekkel van ellátva.

Lehetőség van a ventilátor felfüggesztésére, mennyezeti telepítésre.

Poliészterezett, festett acéllemez ház. Szilumin agy, speciális műanyag lapátok.

Egyfázisú IP 66 védetségű fordulatszám szabályozható motorok. (ZEFIR 80 típus IP 55 védett.)

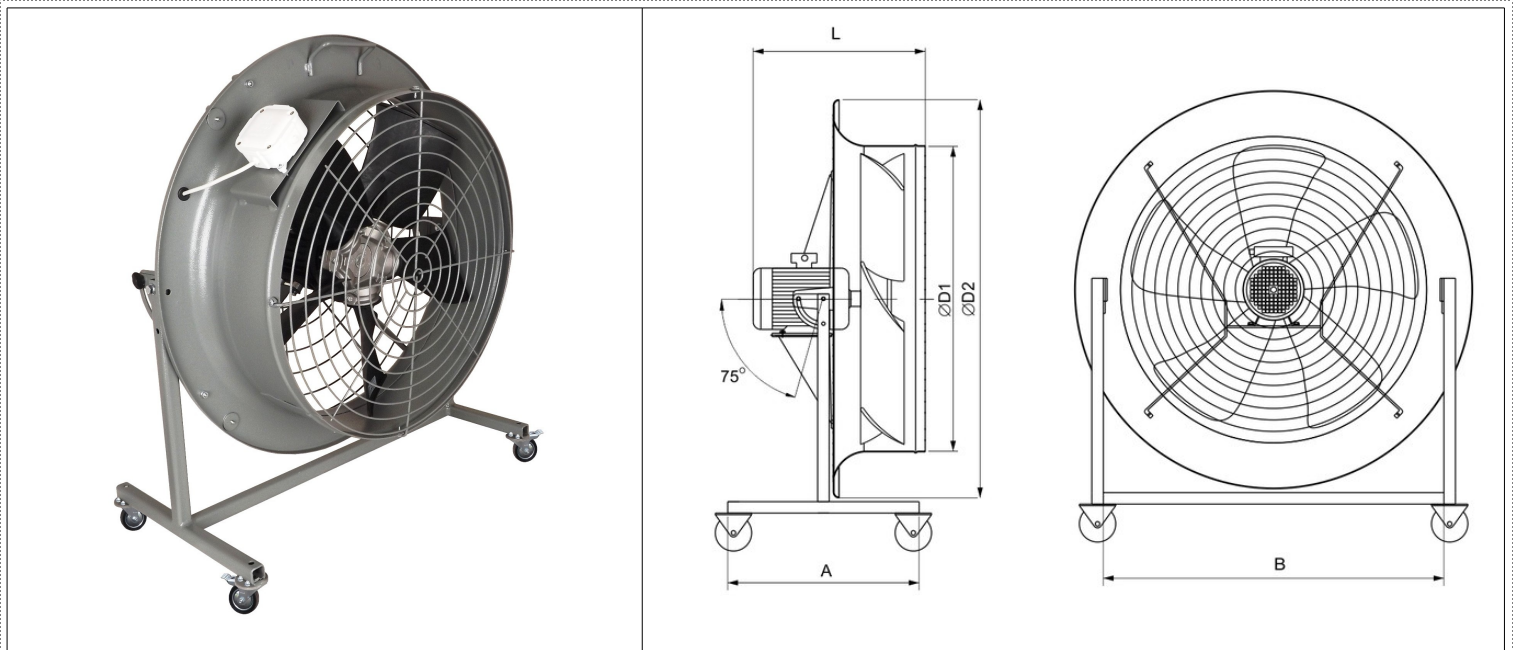
A ventilátor véletlen benyúlás elleni védőráccsal készül.

Átmérő 450-800 mm. Légszállítás: 4200-16900 m³/h.

Magas páratartalom mellett is alkalmazható szárításra, vagy ipari és mezőgazdasági csarnokok hűtésére.

Üvegházak, zöldség tárolók mikroklímájának fenntartására.

A ZEFIR „R” verzió, 5 fokozatú transzformátoros fordulatszám szabályzóval van ellátva.



Típus	Ø D1mm	Ø D2 mm	A mm	B mm	L mm
ZEFIR 45	450	605	375	545	330
ZEFIR 56	560	730	375	685	360
ZEFIR 63	630	820	470	700	400
ZEFIR 80	800	1040	470	920	450

Típus	m ³ /h	kW	V	fordulatszám	Zajszint / 4 méter
ZEFIR 45	4200	0,12	230	900	60
ZEFIR 56	8000	0,18	230	900	61
ZEFIR 63	12400	0,37	230	900	67
ZEFIR 80	16900	0,75	230	900	63

