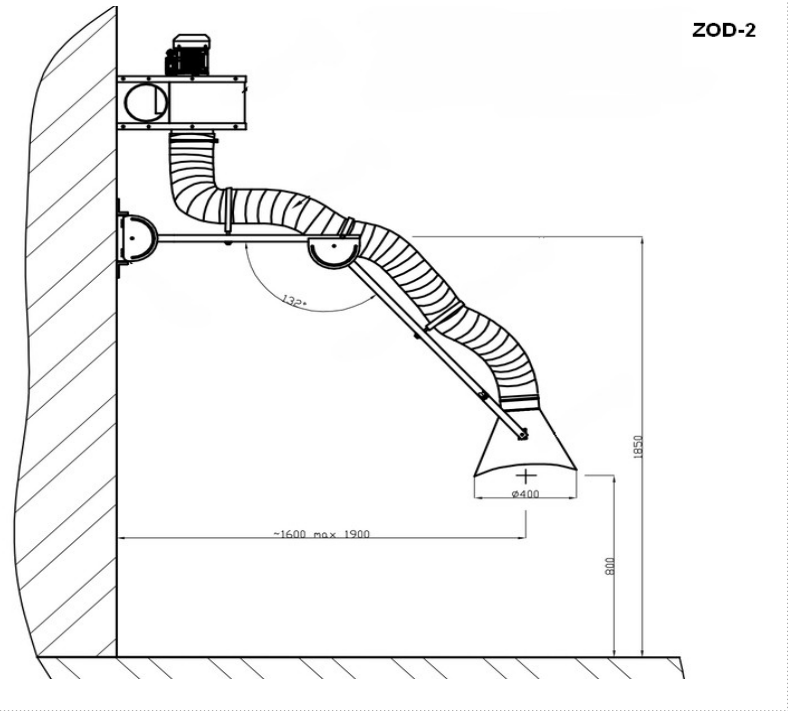
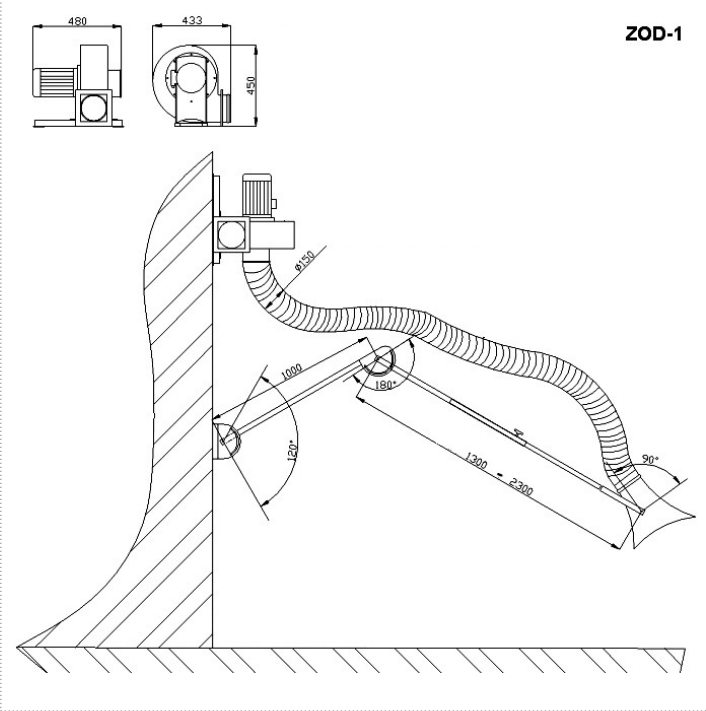


ZOD hegesztési füstelszívó ventilátorok

ZOD füstelszívó ventilátorok
 Elsősorban hegesztési - forrasztási füstelszívásra kifejlesztett ventilátorok.
 A kar tetszőleges irányba elforgatható - rögzíthető.
 Tartós flexibilis cső.



Típus	Légszállítás (max.) m ³ /h.	Nyomás (max.) Pa.	Teljesítmény kW.	Fordulat/perc.	Feszültség	Zajszint dB(A) / 4m.	Súly
ZOD-1	900	1000	0,37	2800	400 V.	69	30 kg.
ZOD-2	1350	1000	0,55	2800	400 V.	73	39 kg.

A ZOD-1 és ZOD-2 hegesztési füstelszívó ventilátor, kérésre 230V-os egyfázisú motorral is megrendelhető.