



UNIVEX

DWR EX robbanásbiztos tetőventilátor függőleges kifúvással

Robbanásbiztos axiál tetőventilátor függőleges kifúvással. A függőleges kifúvás alacsonyabb zajszintet eredményez. Nagy teljesítmény, alacsony fogyasztás. Alkalmos robbanásveszélyes elegyet alkotó, gázok és gőzök elszívására. Alkalmazás: Z1 és Z2 övezetekben, IIA és IIB csoportban. Szabványos hőmérsékleti osztály T1-T3. (Rendelésre T4.) +40 ° C-ig. A ventilátorok a tervezés és gyártás tekintetében megfelelnek az alábbi irányelveknek és a vonatkozó harmonizált szabványoknak. Irányelvek - 2006/42/WE - Gépek biztonsága.

Irányelvek - 94/9/WE (ATEX) - felszerelések és védelmi rendszerek robbanásveszélyes környezetben.

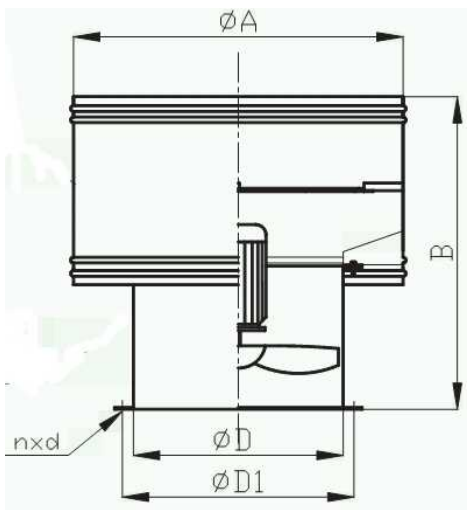
DWR EX-315- DWR EX-560A : Ventilátor ház tűzihorganyzott acél. Antisztatikus műanyag járókerék.

DWR EX-560B – DWR EX-800: Ventilátor ház Krómnikkel. Krómnikkel járókerék.

Kupola külső borítás: Festett acél. Robbanásbiztos háromfázisú motor. Kötőelemek rozsdamentes acélból.

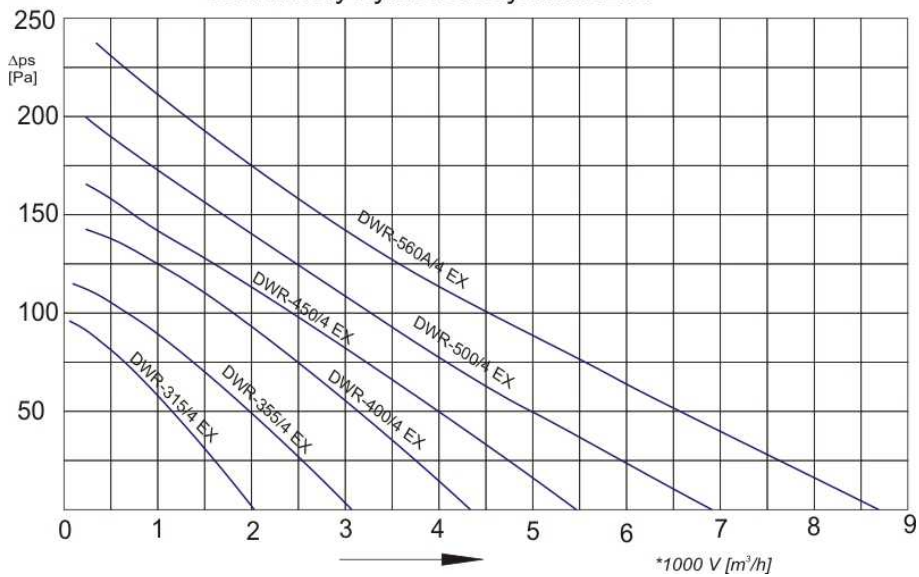


| Típus: DWR EX | m ³ /h (max.) | Pa (max.) | (kW) | Zajszint dB(A) | Feszültség | Fordulat/perc | Súly (Kg.) |
|--------------------|--------------------------|-----------|------|----------------|------------|---------------|------------|
| DWR-315/4 EX 3F | 2000 | 95 | 0,25 | 54 | 3x400V | 1400 | 30 |
| DWR-355/4 EX 3F | 3150 | 115 | 0,25 | 55 | 3x400V | 1400 | 33 |
| DWR-400/4 EX 3F | 4300 | 145 | 0,25 | 57 | 3x400V | 1400 | 35 |
| DWR-450/4 EX 3F | 5450 | 165 | 0,37 | 59 | 3x400V | 1400 | 44 |
| DWR-500/4 EX 3F | 6900 | 200 | 0,37 | 61 | 3x400V | 1400 | 47 |
| DWR-560A / 4 EX 3F | 8700 | 235 | 0,55 | 62 | 3x400V | 1400 | 69 |
| DWR-560C / 4 EX 3F | 10300 | 240 | 1,1 | 68 | 3x400V | 1400 | 79 |
| DWR-560D / 4 EX 3F | 12200 | 430 | 1,5 | 68 | 3x400V | 1400 | 79 |
| DWR-560D / 6 EX 3F | 6600 | 85 | 0,55 | 58 | 3x400V | 900 | 79 |
| DWR-630/4 EX | 14760 | 257 | 2,2 | 72 | 3x400V | 1400 | 105 |
| DWR-630/6 EX | 8820 | 110 | 0,75 | 62 | 3x400V | 900 | 96 |
| DWR-710/4 EX | 21600 | 370 | 3 | 77 | 3x400V | 1400 | 155 |
| DWR-710/6 EX | 11600 | 160 | 1,1 | 66 | 3x400V | 900 | 145 |
| DWR-800/4 EX | 27000 | 560 | 4,0 | 77 | 3x400V | 1400 | 184 |
| DWR-800 B/4 EX | 29000 | 580 | 5,5 | 79 | 3x400V | 1400 | 184 |
| DWR-800/6 EX | 16100 | 190 | 1,5 | 68 | 3x400V | 900 | 172 |

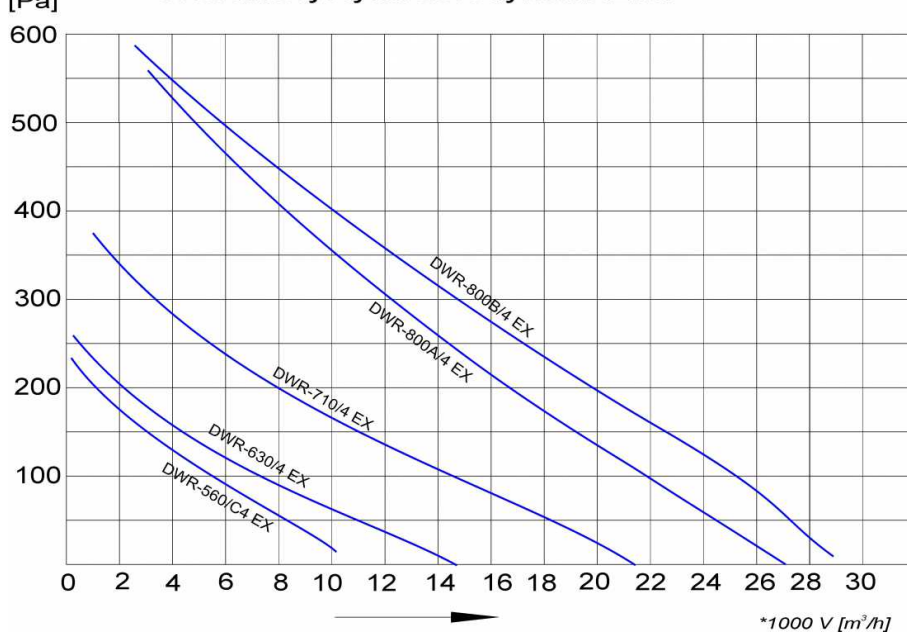


| Typ | Wymiary | | | | |
|-----------------|---------|------|------|------|--------|
| | ØD | ØD1 | ØA | B | n x Ød |
| | [mm] | [mm] | [mm] | [mm] | [mm] |
| DWR EX - 315/4 | 315 | 352 | 500 | 500 | 8x9,5 |
| DWR EX - 350/4 | 355 | 392 | 560 | 530 | 8x9,5 |
| DWR EX - 400/4 | 400 | 438 | 630 | 560 | 8x9,5 |
| DWR EX - 450/4 | 450 | 488 | 700 | 590 | 8x9,5 |
| DWR EX - 500/4 | 500 | 538 | 785 | 640 | 8x9,5 |
| DWR EX - 560A/4 | 560 | 600 | 880 | 690 | 12x9,5 |
| DWR EX - 560C/4 | 560 | 600 | 880 | 690 | 12x9,5 |
| DWR EX - 560D/4 | 560 | 600 | 880 | 710 | 12x9,5 |
| DWR EX - 560D/6 | 560 | 600 | 880 | 710 | 12x9,5 |
| DWR EX - 630/4 | 630 | 670 | 990 | 810 | 12x9,5 |
| DWR EX - 630/6 | 630 | 670 | 990 | 810 | 12x9,5 |
| DWR EX - 710/4 | 710 | 750 | 1115 | 880 | 12x9,5 |
| DWR EX - 710/6 | 710 | 750 | 1115 | 880 | 12x9,5 |
| DWR EX - 800/4 | 800 | 840 | 1260 | 990 | 16x9,5 |
| DWR EX - 800B/4 | 800 | 840 | 1260 | 990 | 16x9,5 |
| DWR EX - 800/6 | 800 | 840 | 1260 | 990 | 16x9,5 |

Charakterystyka aerodynamiczna



Charakterystyka aerodynamiczna



Charakterystyka aerodynamiczna

