



UNIVEX

**DXEx robbanásbiztos fali ventilátorok**

Robbanásbiztos axiál fali ventilátorok robbanásveszélyes gázok, gőzök, ködök elszívására. Közvetlen lapátmeghajtás.

A robbanásbiztos fali ventilátorok megfelelnek az EU 94/9/EK "ATEX" irányelveknek. (**II 2G EEx e II T3 és T4**).

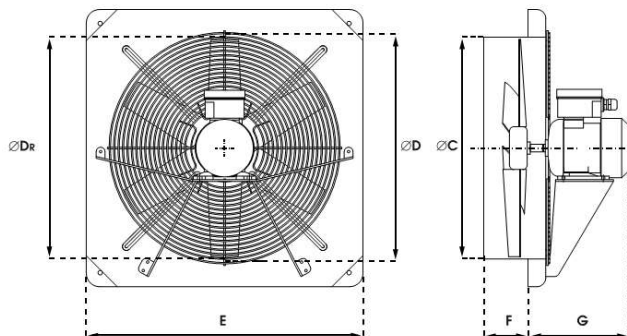
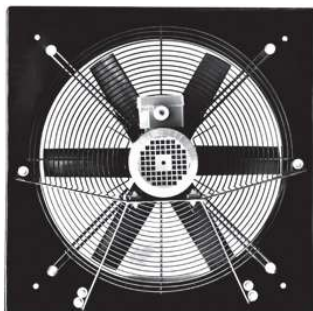
A ventilátorház antisztatikus anyaggal bevont 2 mm-es vastagságú kiváló minőségű acélból készül.

A járókerék, a lapátok antisztatikus poliamid. Silumin agy. Biztonsági védőháló. (Védettség:IP20.)

Robbanásbiztos folyamatos üzemre alkalmas aszinkron motorok. (S-1) Környezeti hőmérséklet -20 ° C és + 40 ° C.

Motor védettség IP56.Szigetelési osztály F. A motorok NEM fordulatszám-szabályozhatóak.

Mindegyik robbanásbiztos modell **kizárólag három fázisú motorral** készül.



	D <sub>R</sub> mm	D mm	C mm	E mm	F mm	G mm
Ø355 / 0,12 kW	350	355	370	490	85	205,3
Ø400 / 0,18 kW	395	400	410	525	60	223,5
Ø400 / 0,25 kW	395	400	410	525	60	223,5
Ø450 / 0,18 kW	445	450	465	590	100	221,5
Ø450 / 0,25 kW	445	450	465	590	100	229,0
Ø500 / 0,25 kW	495	500	510	620	100	229,5
Ø500 / 0,37 kW	495	500	510	620	100	250,0
Ø560 / 0,25 kW	555	560	570	715	100	230,9
Ø560 / 0,37 kW	555	560	570	715	100	251,0
Ø560 / 0,55 kW	555	560	570	715	100	257,0
Ø600 / 0,18 kW	595	600	615	780	110	235,9
Ø600 / 0,55 kW	595	600	615	780	110	262,0
Ø600 / 0,75 kW	595	600	615	780	110	274,0
Ø630 / 0,55 kW	625	630	645	785	120	269,0
Ø630 / 0,75 kW	625	630	645	785	120	269,0

Típus:DXEx robbanásbiztos ventilátor	Fordulat/perc	Légszállítás (m <sup>3</sup> /h)	Fogyasztás (kW)	Áramfelvétel (A)	Zajszint dB(A)	Védettség (IP)	Súly (Kg)
DX 355/R/6-6/30/400/Ex	1380	2340	0,12	0,5	54	56	9
DX 400/R/6-6/40/400/Ex	1370	4470	0,18	0,6	60	56	10
DX 400/R/6-6/45/400/Ex	1370	5020	0,18	0,6	59	56	10
DX 400/R/5-5/40/400/Ex	1350	4500	0,25	0,8	57	56	11
DX 450/R/3-6/45/400/Ex	1370	6090	0,18	0,6	61	56	11
DX 450/R/6-6/40/400/Ex	1370	6130	0,18	0,6	61	56	12
DX 450/R/8-8/40/400/Ex	1350	6340	0,25	0,8	62	56	13
DX 500/R/3-6/45/400/Ex	1350	7690	0,25	0,8	63	56	12
DX 500/R/6-6/40/400/Ex	1350	7660	0,25	0,8	62	56	13
DX 500/R/6-6/45/400/Ex	1420	9340	0,37	1,3	65	56	14
DX 500/R/8-8/40/400/Ex	1420	8740	0,37	1,3	64	56	15
DX 560/R/3-6/40/400/Ex	1350	8850	0,25	0,8	64	56	15
DX 560/R/6-6/40/400/Ex	1420	10300	0,37	1,3	66	56	17
DX 560/R/6-6/45/400/Ex	1420	12000	0,55	1,6	69	56	18
DX 560/R/8-8/40/400/Ex	1420	11300	0,55	1,6	67	56	18
DX 600/R/3-6/30/400/Ex	1370	7820	0,18	0,6	62	56	19
DX 600/R/6-6/40/400/Ex	1420	12700	0,55	1,6	68	56	20
DX 600/R/6-6/45/400/Ex	1370	14300	0,75	2,1	70	56	22
DX 600/R/8-8/40/400/Ex	1420	12900	0,55	1,6	68	56	23
DX 630/R/5-5/45/400/Ex	880	12200	0,55	1,7	62	56	23
DX 630/R/8-8/40/400/Ex	1370	13700	0,75	2,1	68	56	24

