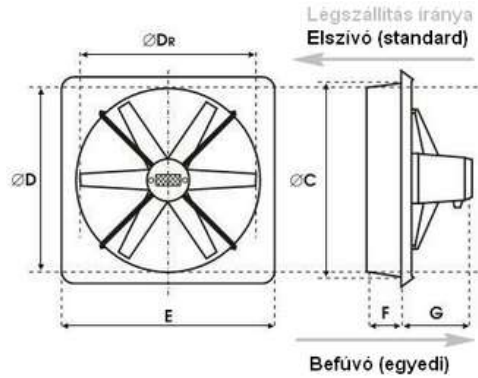




UNIVEX

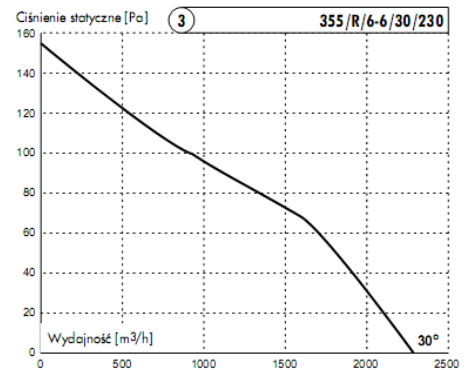
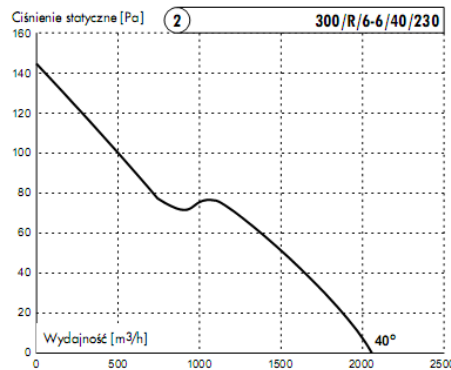
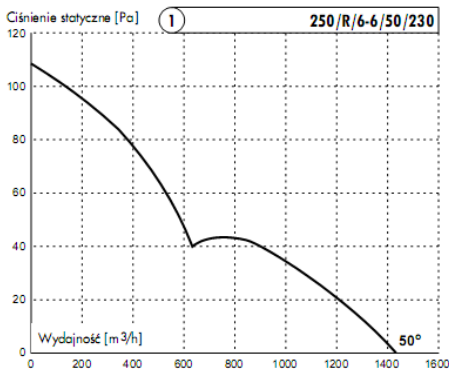
**DX fali ventilátorok Ø250 Ø300 Ø355**

DX axiális fali ventilátorok. UV álló, időálló **műanyag** ház. HIPS (Ø 250-500), ABS műanyag (Ø 560-710) (RAL 9017). Védőháló a motor és a járókerék között. A Járókerekek öntött, üvegszál erősítésű polipropilénből (PPG) készülnek. Öntött alumínium agy. A ventilátor motor aszinkron egyfázisú 230V/50Hz vagy háromfázisú 400V/230V/50Hz. Az egyfázisú motorok feszültség alapú fordulatszám-szabályzással, a háromfázisú motorok frekvenciaváltóval szabályozhatóak. A ventilátor motorok hővédelemmel vannak ellátva. Védettség: IP 66. (09 kW-ig. IP 44.) Szigetelési osztály F. Maximális működési hőmérséklet: 60 ° C. (09 kW-ig. 40 ° C.) Alapkitétel: Elszívó.(A légáram iránya a motortól a járókerék felé.) Rendelésre befúvó kivitel is elkészíthető.

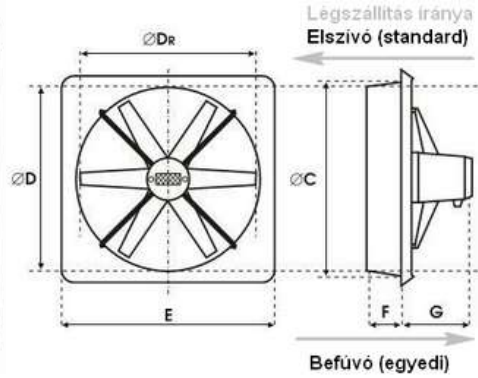


	$D_r$ mm	$D$ mm	$C$ mm	$E$ mm	$F$ mm		$G$ mm
Ø250	245	250	250	335	85		0,04 kW 130
Ø300	295	300	320	420	85		0,06 kW 135
Ø355	350	355	370	490	85		0,06 kW 135

Típus:	Fordulat/perc	Légszállítás (m <sup>3</sup> /h)	Fogyasztás (kW)	Áramfelvétel (A)	Zajsztint dB(A)	Védettség (IP)	Súly (Kg)
DX 250/R/6-6/50/230	1350	1440	0,04	0,55	54	44	4
DX 300/R/6-6/40/230	1350	2060	0,06	0,85	54	44	4,5
DX 355/R/6-6/30/230	1350	2290	0,06	0,85	51	44	5



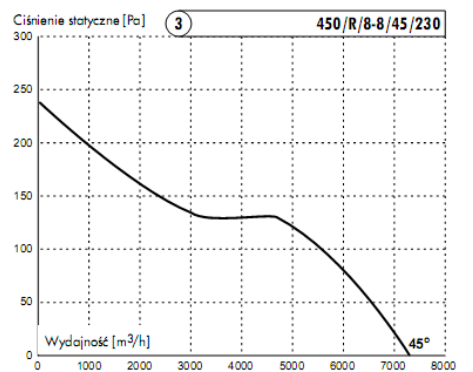
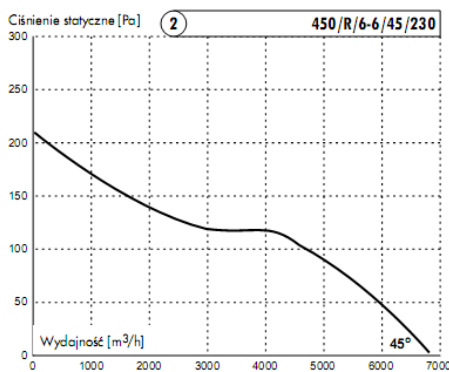
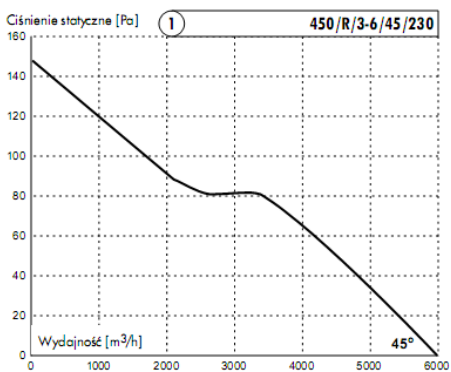
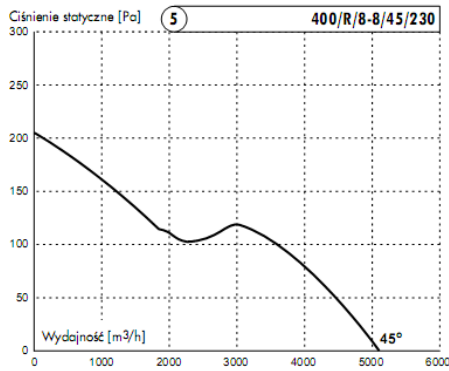
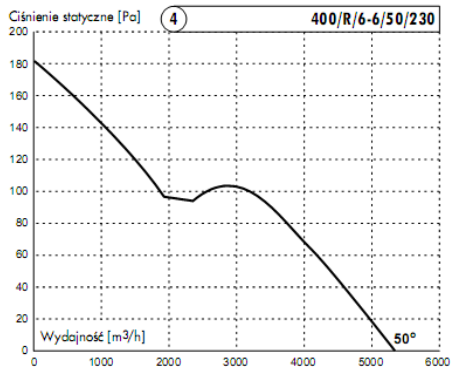
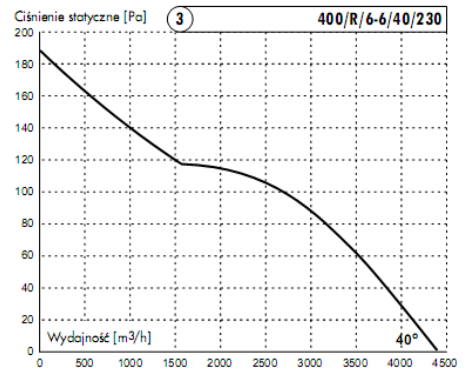
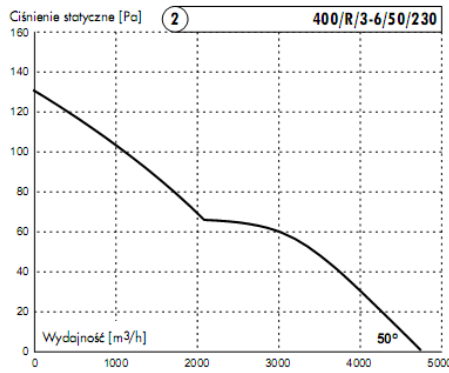
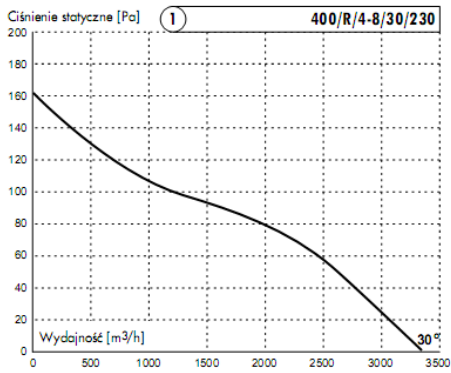
## DX fali ventilátorok Ø400 Ø450



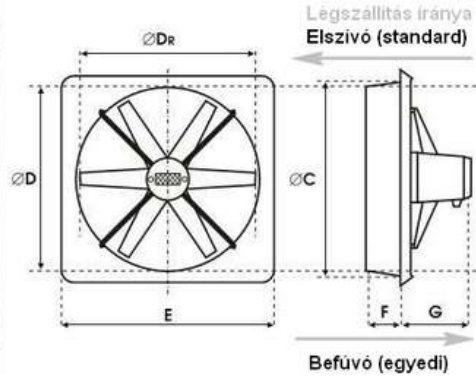
	D <sub>R</sub> mm	D mm	C mm	E mm	F mm	G mm
Ø400	395	400	410	525	60	0,09 kW
						0,15 kW
						0,25 kW
Ø450	445	450	465	590	100	0,15 kW
						0,25 kW
						0,37 kW

Típus:	Fordulat/perc	Légszállítás (m <sup>3</sup> /h)	Fogyasztás (kW)	Áramfelvétel (A)	Zajszint dB(A)	Védettség (IP)	Súly (Kg)
DX 400/R/4-8/30/230	1350	3330	0,09	1,4	55	44	6
DX 400/R/3-6/50/230	1350	4550	0,15	1,3	61	66	9
DX 400/R/6-6/40/230	1350	4400	0,15	1,3	61	66	9
DX 400/R/6-6/50/230	1350	5350	0,25	1,8	65	66	9
DX 400/R/8-8/45/230	1350	5120	0,25	1,8	64	66	9

DX 450/R/3-6/45/230	1350	6000	0,15	1,3	63	66	9
DX 450/R/6-6/45/230	1350	6890	0,25	1,8	66	66	10
DX 450/R/8-8/45/230	1350	7320	0,37	2,8	67	66	10
DX 450/R/6-6/50/400	1400	7790	0,37	1,2	69	66	10

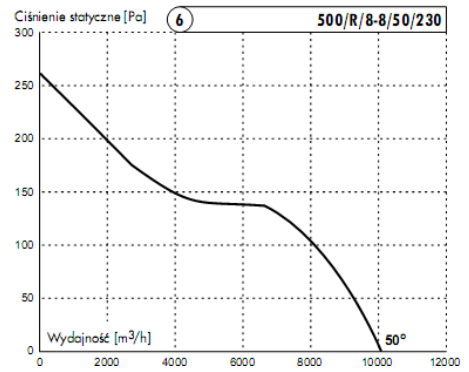
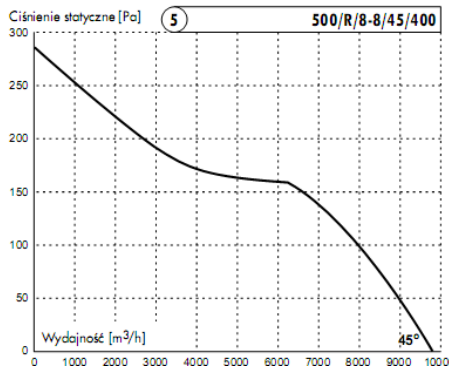
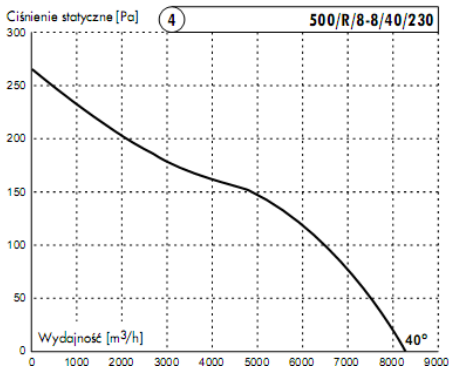
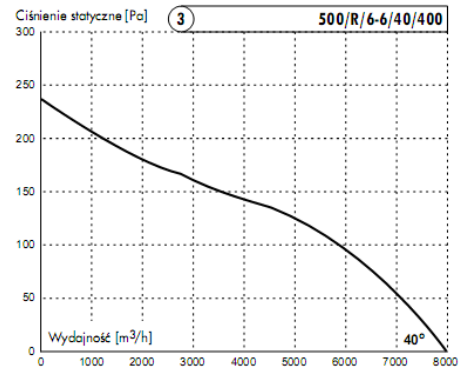
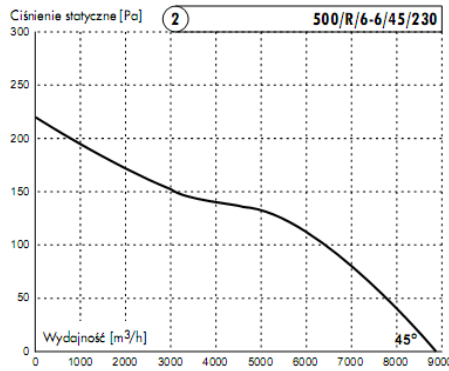
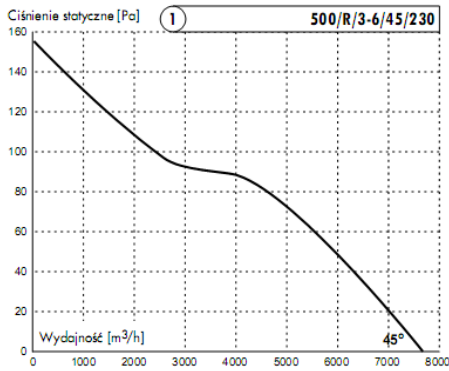


## DX fali ventilátorok Ø500

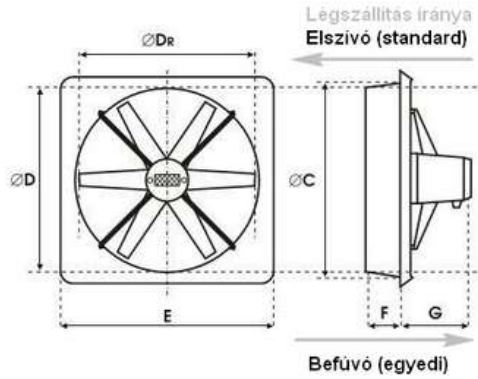


	D <sub>R</sub> mm	D mm	C mm	E mm	F mm	G mm	
Ø500	495	500	510	620	100		
						0,25 kW	220
						0,37 kW	220
						0,55 kW	230

Típus:	Fordulat/perc	Légszállítás (m <sup>3</sup> /h)	Fogyasztás (kW)	Áramfelvétel (A)	Zajszint dB(A)	Védettség (IP)	Súly (Kg)
DX 500/R/3-6/45/230	1350	7690	0,25	1,8	65	66	9
DX 500/R/6-6/45/230	1350	8880	0,37	2,8	68	66	10
DX 500/R/6-6/40/400	1400	7940	0,37	1,2	66	66	10
DX 500/R/8-8/40/230	1350	8310	0,37	2,8	67	66	10
DX 500/R/8-8/45/400	1400	9820	0,55	1,3	70	66	11
DX 500/R/8-8/50/230	1350	10200	0,55	4,0	71	66	11

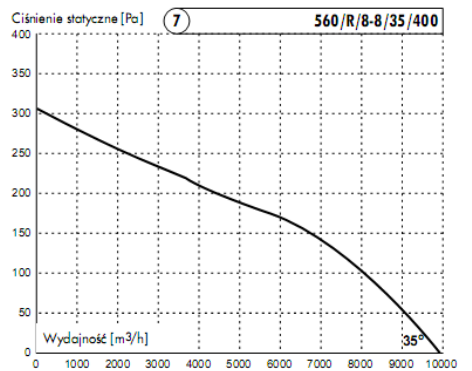
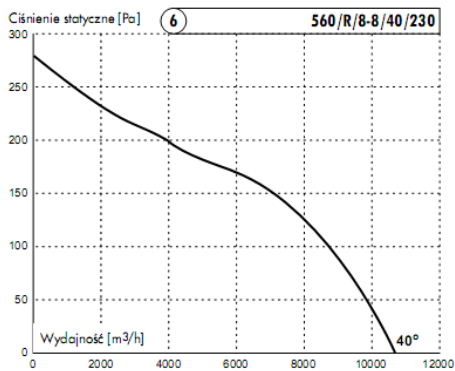
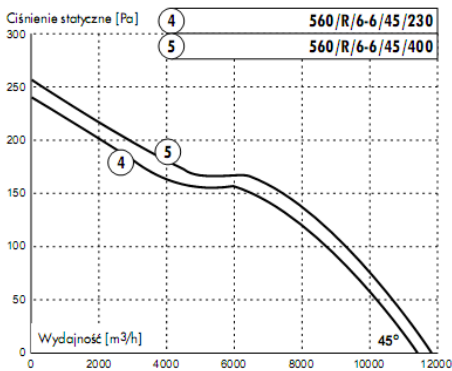
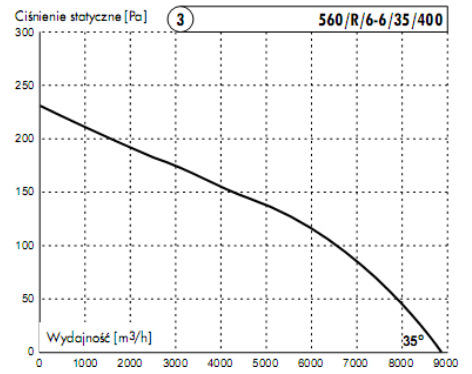
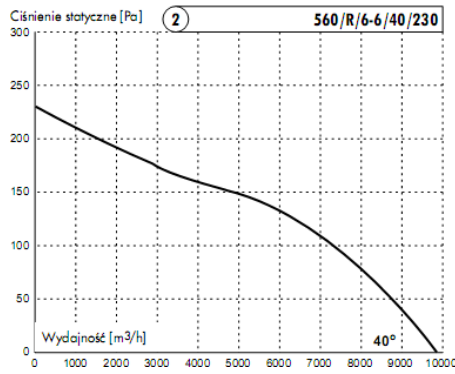
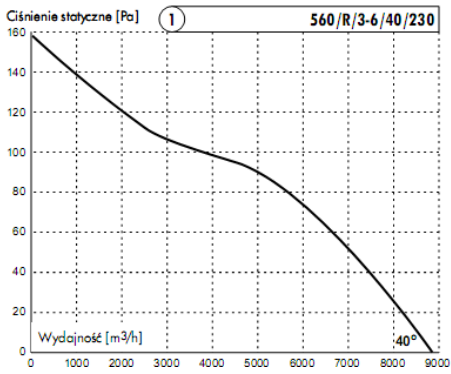


## DX fali ventilátorok Ø560

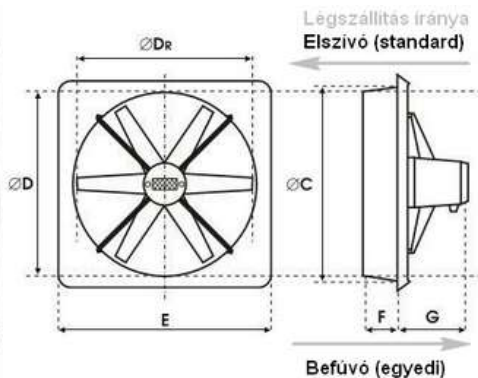


	D <sub>R</sub> mm	D mm	C mm	E mm	F mm	G mm
Ø560	555	560	570	715	100	
						0,25 kW 220
						0,37 kW 220
						0,55 kW 230

Típus:	Fordulat/perc	Légszállítás (m <sup>3</sup> /h)	Fogyasztás (kW)	Áramfelvétel (A)	Zajszint dB(A)	Védettség (IP)	Súly (Kg)
DX 560/R/3-6/40/230	1350	8850	0,25	1,8	64	66	12
DX 560/R/6-6/40/230	1350	9830	0,37	2,8	66	66	13
DX 560/R/6-6/35/400	1400	8880	0,37	1,2	64	66	13
DX 560/R/6-6/45/230	1350	11400	0,55	4,0	70	66	15
DX 560/R/6-6/45/400	1400	11900	0,55	1,3	70	66	15
DX 560/R/8-8/40/230	1350	10800	0,55	4,0	68	66	16
DX 560/R/8-8/35/400	1400	9960	0,55	1,3	67	66	16



## DX fali ventilátorok Ø630 Ø710



	D <sub>R</sub> mm	D mm	C mm	E mm	F mm	G mm
Ø630	625	630	645	785	120	0,55 kW
						0,75 kW
						1,1 kW
Ø710	705	710	730	860	125	0,55 kW / 230V
						0,55 kW / 400V
						1,5 kW
						2,2 kW

Típus:	Fordulat/perc	Légszállítás (m <sup>3</sup> /h)	Fogyasztás (kW)	Áramfelvétel (A)	Zajszint dB(A)	Védettség (IP)	Súly (Kg)
DX 630/R/10-10/50/230/L	900	12800	0,55	4,3	68	66	16
DX 630/R/8-8/40/230	1350	13500	0,75	5,1	69	66	17
DX 630/R/8-8/40/400	1400	14000	0,75	2,2	70	66	17
DX 630/R/8-8/45/400	1400	16600	1,1	3,0	73	66	18

DX 710/R/5-5/40/230/L	900	15800	0,55	4,3	68	66	19
DX 710/R/5-5/40/400/L	900	15800	0,55	2,3	68	66	19
DX 710/R/5-5/35/400	1400	21500	1,5	4,3	75	66	24
DX 710/R/5-5/45/400	1350	25900	2,2	5,8	79	66	28

