

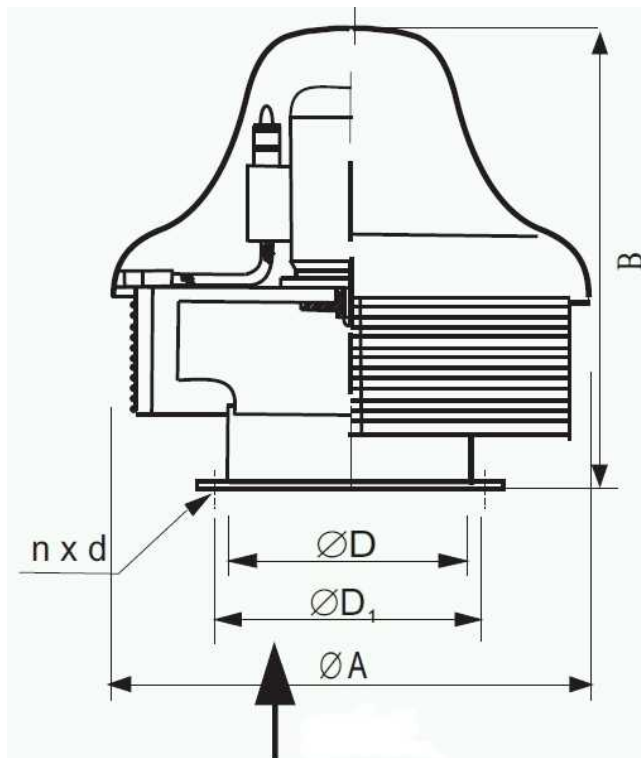
PFD OH Saválló tetőventilátor

Folyamatos üzemmódra tervezett, szélsőséges időjárási körülmények között is megbízható saválló tetőventilátor. A ventilátor maró anyagokkal szennyezett és mechanikai anyagokkal szennyezett (por-olajköd, stb.) levegő szállítására alkalmas. A szállított levegő hőmérséklete -25 C és +60 C között lehet.

Alkalmazás: Gyárak, csarnokok, mezőgazdasági létesítmények szellőztetésére.

A ventilátor motor külön, zárt kamrában helyezkedik el.

Az 1 fázisú motorok feszültség alapú szabályzással, a 3-fázisú motorok frekvenciaváltóval szabályozhatóak. Védettség IP 55. Rozsdamentes acél beömlőnyílás, járókerék, rozsdamentes acél konzolok. A fedél speciális porszórt acél.



Típus:PFD	ØD mm	ØD1 mm	ØA mm	B mm	nx ØD
PFD OH-200	200	225	630	640	4x9,5
PFD OH-250	250	275	630	640	4x9,5
PFD OH-315	315	352	630	640	8x9,5
PFD OH-355	355	392	730	640	8x9,5
PFD OH-400	400	438	730	750	8x9,5
PFD OH-450	450	488	1000	750	8x9,5
PFD OH-500	500	538	1000	750	8x9,5

Típus:PFD	m3/h (max.)	Pa (max.)	(kW)	Zajsint dB(A)	1*230V (A)	3*400V (A)	Fordulat/perc	Súly (Kg)
PFD OH-200/4	1900	220	0,18	67	1,5	0,63	1400	33
PFD OH-250/4	2400	236	0,25	67	1,9	0,71	1400	29
PFD OH-315/4	3640	390	0,37	70	2,9	0,98	1400	36
PFD OH-315/4D	4950	450	0,55	73	4,2	1,5	1400	36
PFD OH-355/4	7560	500	0,75	75	4,9	1,9	1400	60
PFD OH-400/4	9900	590	1,1	77	7,2	2,7	1400	90
PFD OH-450/4	11700	700	1,5	78	9,3	3,4	1400	115
PFD OH-500/4	15 370	855	2,2	81	-	4,8	1400	120
PFD OH-315/6D	3200	158	0,25	67	-	0,85	900	36
PFD OH-355/6	4780	186	0,25	69	-	0,85	900	59
PFD OH-400/6	6360	205	0,37	70	-	1,2	900	90
PFD OH-450/6	7520	290	0,55	71	-	1,65	900	115
PFD OH-500/6	9880	355	0,75	73	-	2,1	900	119

