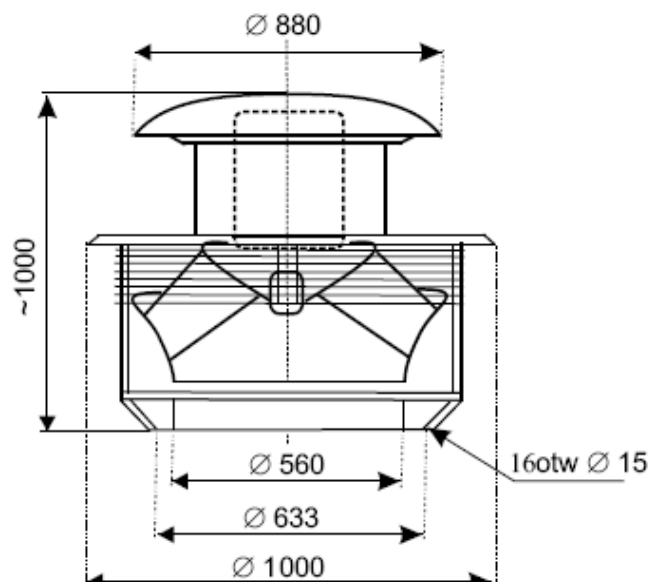


PR 56 DIAGONAL VENTILÁTOROK



PR-56



Typ	Wydajność MAX	Wydajność nominalna V		Spręż. nom. Δp_c	Głośność*	Moc silnika	Ilość obrotów	Napięcie zasilania	Masa
	[m ³ /h]	[m ³ /s]	[m ³ /h]	[Pa]	[dB]	[kW]	[obr./min]	[V]	[kg]
PR-56/A	21000	4,00	14400	500	81	3,00	900	400	128
PR-56/B	30000	5,00	18000	850	83	5,50	1400	400	131
PR-56/C	30000/21000	1,25	18000/14400	850/500	83/81	5,9/2	1400/900	400	153

