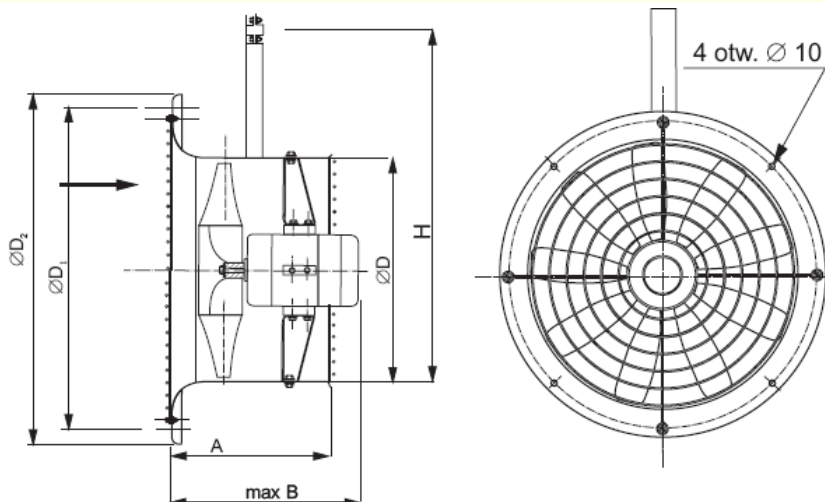


SZKLAR MEZŐGAZDASÁGI LÉGKEVERŐ



Typ	Wydajność	Moc silnika 1F (jedno fazowy)	Moc silnika 3F (trzy fazowy)	Ilość obrotów	Głośność	Masa	Pozycja pracy
	[m ³ /h]	[kW]	[kW]	[obr./min.]	[dB]	[Kg]	-
SZKLARNIOWY-50 M	5750	0,18	0,25	900	71	17	dowolna
SZKLARNIOWY-50 D	8200	0,25	0,2	1400	79	17	dowolna
SZKLARNIOWY-56 M	7000	0,18	0,25	900	73	20	dowolna
SZKLARNIOWY-56 D	10000	0,37	0,37	1400	83	20	dowolna

Wymiary:

Typ	A	B	H	$\varnothing D$	$\varnothing D_1$	$\varnothing D_2$
	[mm]	[mm]	[mm]	[mm]	[mm]	[mm]
SZKLARNIOWY 50	250	320	800	500	603	650
SZKLARNIOWY 56	250	320	860	560	685	730

