
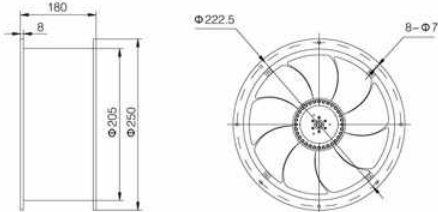




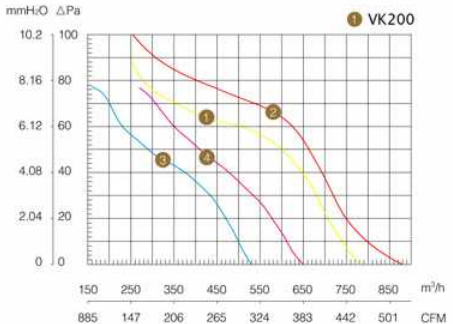
UNIVEX

VK csőventilátorok 200, 300, 400


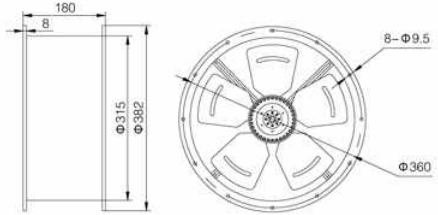
VK csőventilátor család. Acélház, acél lapátok. Alacsony zajszint, alacsony energiafogyasztás. Egyfázisú aszinkron (NEM szabályozható) motor. IP 54 védelemmel. Tiszta, vagy enyhén szennyezett levegő szállítására. + 40 C° -ig.

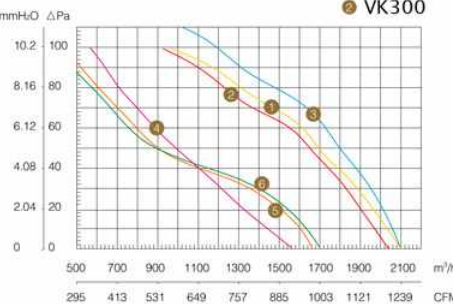
Feszültség:	230 v
Frekvencia:	50 Hz
Fogyasztás:	55 W
Áramerősség:	0,26 A
Fordulatszám/perc.	2300 rpm
Légszállítás:	780 m3/h
Védelem:	IP-54
Zajszint:	50 dB (A)




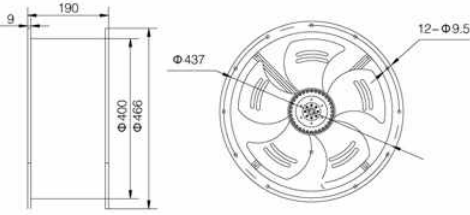
VK200

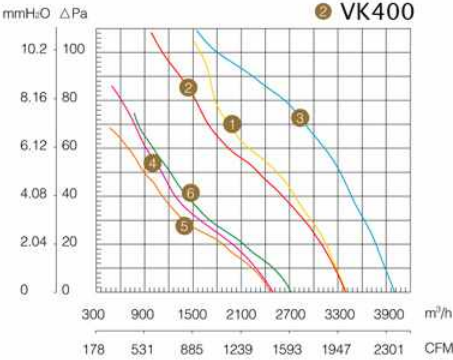
Feszültség:	230 V
Frekvencia:	50 Hz
Fogyasztás:	145 W
Áramerősség:	0,66 A
Fordulatszám/perc.	2300 rpm
Légszállítás:	2030 m3/h
Védelem:	IP-54
Zajszint:	60 dB (A)



VK300





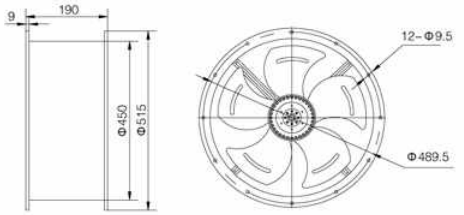
Feszültség:	230 V
Frekvencia:	50 Hz
Fogyasztás:	180 W
Áramerősség:	0,82 A
Fordulatszám/perc.	1380 rpm
Légszállítás:	3541 m3/h
Védelem:	IP-54
Zajszint:	68 dB (A)



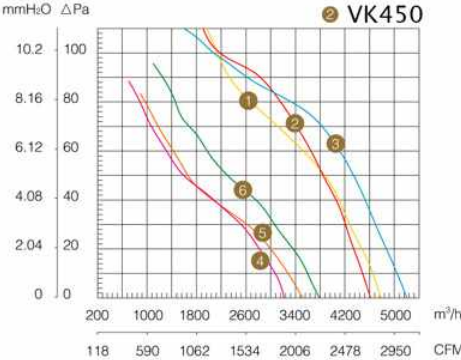
VK400

VK csőventilátorok 450, 500, 630





Feszültség:	230 V
Frekvencia:	50 Hz
Fogyasztás:	250 W
Áramerősség:	1,20 A
Fordulatszám/perc.	1350 rpm
Légszállítás:	4620 m ³ /h
Védettség:	IP-54
Zajsztint:	68 dB (A)




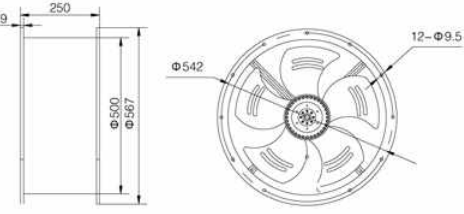
mmH₂O ΔPa

10.2 100
8.16 80
6.12 60
4.08 40
2.04 20
0 0

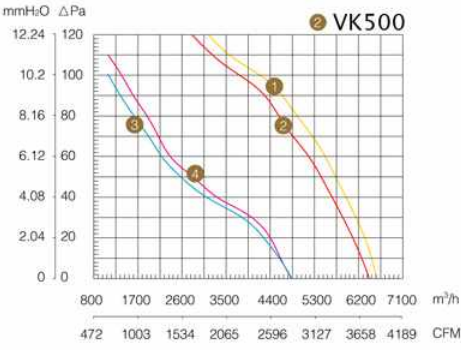
200 1000 1800 2600 3400 4200 5000 m³/h
118 590 1062 1534 2006 2478 2950 CFM

VK450





Feszültség:	230 V
Frekvencia:	50 Hz
Fogyasztás:	420 W
Áramerősség:	1,95 A
Fordulatszám/perc.	1300 rpm
Légszállítás:	6420 m ³ /h
Védettség:	IP-54
Zajsztint:	72 dB (A)




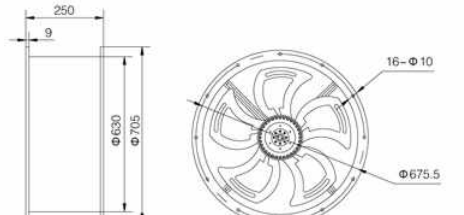
mmH₂O ΔPa

12.24 120
10.2 100
8.16 80
6.12 60
4.08 40
2.04 20
0 0

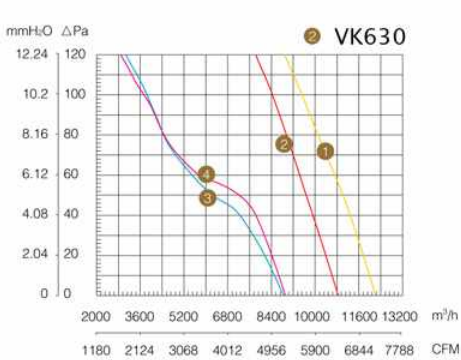
800 1700 2600 3500 4400 5300 6200 7100 m³/h
472 1003 1534 2065 2596 3127 3658 4189 CFM

VK500





Feszültség:	230 V
Frekvencia:	50 Hz
Fogyasztás:	750 W
Áramerősség:	3,5 A
Fordulatszám/perc.	1360 rpm
Légszállítás:	10860 m ³ /h
Védettség:	IP-54
Zajsztint:	78 dB (A)



mmH₂O ΔPa

12.24 120
10.2 100
8.16 80
6.12 60
4.08 40
2.04 20
0 0

2000 3600 5200 6800 8400 10000 11600 13200 m³/h
1180 2124 3068 4012 4956 5900 6844 7788 CFM

VK630