

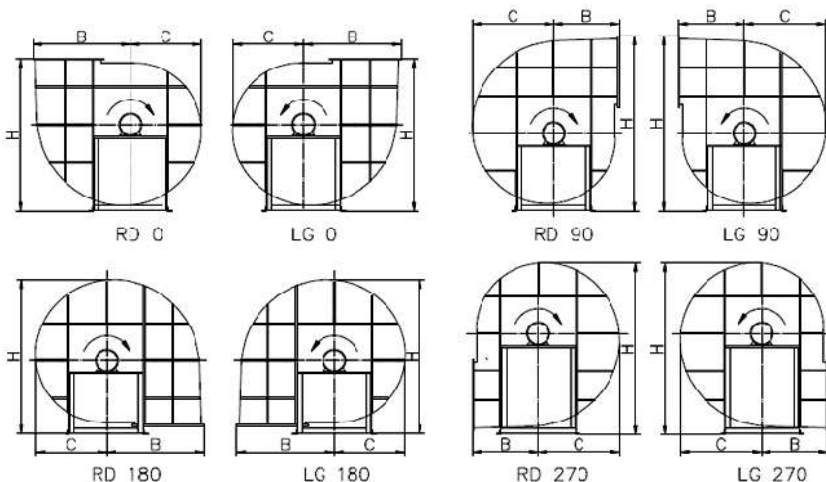
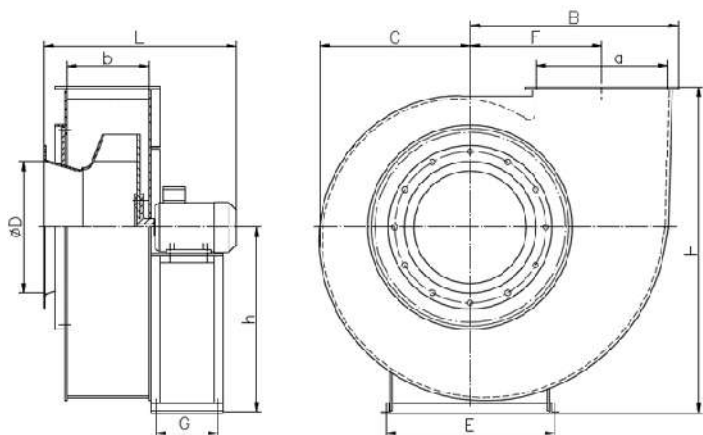
**WA-K****Vegyszerálló műanyag ventilátor****közvetlen lapátmeghajtással****UNIVEX**

UNIVEX RAM Kft. 1037 Budapest Zay utca 1-3.

telefon / fax : 06 1 368 5819

e-mail: univex@univexnet.hu

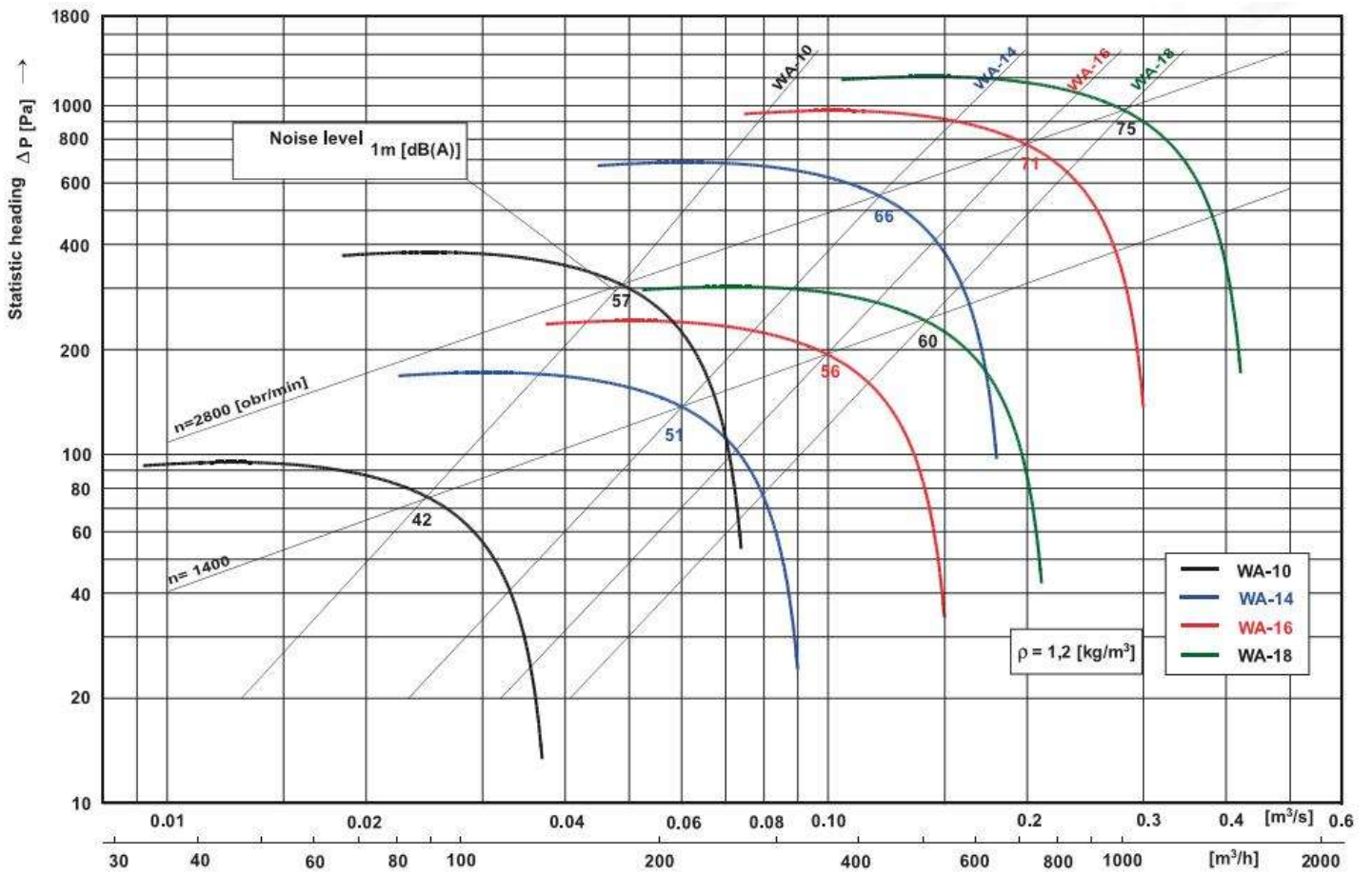
számlaszám: 10300002-20103071-00003285



Típus	Gyártási pozíció	[mm]		
		H	B	C
WA 10 – K	RD 0, LG 0	315	209	131
	RD 90, LG 90	358	135	154
	RD 180, LG 180	315	201	131
	RD 270, LG 270	396	135	154
WA 14 – K	RD 0, LG 0	414	276	180
	RD 90, LG 90	481	178	213
	RD 180, LG 180	417	276	180
	RD 270, LG 270	464	178	213
WA 16 – K	RD 0, LG 0	501	310	202
	RD 90, LG 90	529	196	238
	RD 180, LG 180	501	310	202
	RD 270, LG 270	526	196	238
WA 18 – K	RD 0, LG 0	515	343	225
	RD 90, LG 90	573	215	265
	RD 180, LG 180	525	343	225
	RD 270, LG 270	575	215	265

Típus	[mm]											[kg]
	D	a	b	H(RD 0)	F	C	G	E	L	H	B	
WA 10 – K	100	101	68	180	118,5	131	130	188	330	315	209	11
WA 14 – K	140	141	104	238	164	180	150	218	370	414	276	12
WA 16 – K	160	162	118	263	188	202	150	218	385	501	310	14
WA 18 – K	180	182	131	300	211,5	225	183	248	410	515	343,5	16

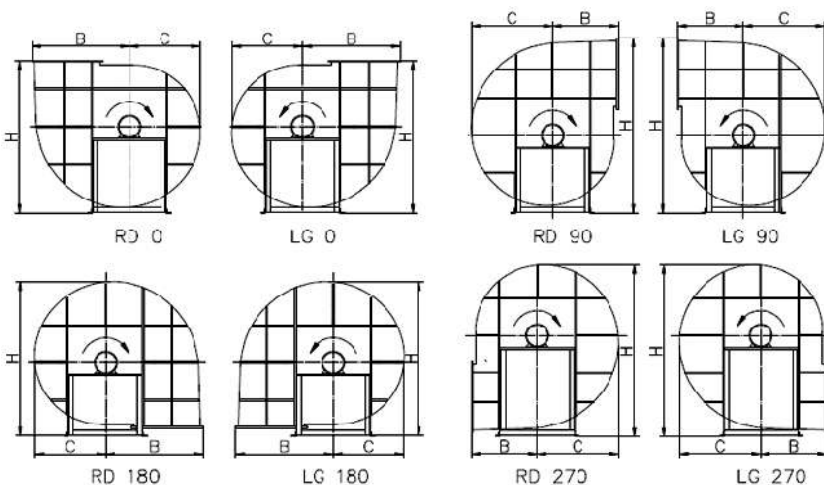
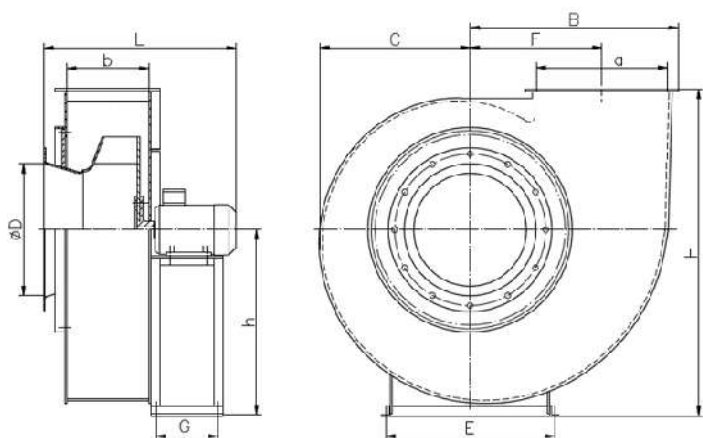
Típus		[rpm/min]	Légsz.		Statikus nyomás [Pa]	[kW]	[dB(A)]	
			[m <sup>3</sup> /s]	[m <sup>3</sup> /h]			1m	5 m
WA 10 – K	I	1380	0,009+0,037	32+133	94+12,8	0,12	45	37
	II	2760	0,018+0,737	65+265	374+51	0,18	57	49
WA 14 – K	I	1380	0,022+0,089	79+320	169+23,2	0,12	51	43
	II	2760	0,045+0,179	162+644	678+93	0,18	66	57
WA 16 – K	I	1380	0,037+0,150	133+540	238+32,6	0,12	56	47
	II	2800	0,075+0,200	270+1080	953+130	0,37	71	62
WA 18 – K	I	1380	0,053+0,21	191+756	299+40,8	0,18	60	52
	II	2790	0,105+0,42	378+1512	1194+163	0,55	75	66



# WA-D-K

## Vegyszerálló műanyag ventilátor

2 sebességű motorral.



		[mm]		
		H	B	C
WA 10 – D – K	RD 0, LG 0	315	209	131
	RD 90, LG 90	358	135	154
	RD 180, LG 180	315	201	131
	RD 270, LG 270	396	135	154
WA 14 – D – K	RD 0, LG 0	414	276	180
	RD 90, LG 90	481	178	213
	RD 180, LG 180	417	276	180
	RD 270, LG 270	464	178	213
WA 16 – D – K	RD 0, LG 0	501	310	202
	RD 90, LG 90	529	196	238
	RD 180, LG 180	501	310	202
	RD 270, LG 270	526	196	238
WA 18 – D – K	RD 0, LG 0	515	343	225
	RD 90, LG 90	573	215	265
	RD 180, LG 180	525	343	225
	RD 270, LG 270	575	215	265

Típus	[mm]											[kg]
	D	a	b	h/RD 0	F	C	G	E	L	H	B	
WA 10 – D – K	100	101	68	180	118,5	131	130	188	330	315	209	12
WA 14 – D – K	140	141	104	238	164	180	150	218	370	414	276	13
WA 16 – D – K	160	162	118	263	188	202	150	218	385	501	310	15
WA 18 – D – K	180	182	131	300	211,5	225	183	248	410	515	343,5	19

Típus	[obr/min]			[Pa]	[kW]		
		[m <sup>3</sup> /s]	[m <sup>3</sup> /h]			1m [dB(A)]	5 m [dB(A)]
WA 10 – D – K	1400 / 2800	0,009+0,037	32+133	94+12,8	0,21	45	37
		0,018+0,737	65+265	374+50	0,28	57	49
WA 14 – D – K	1400 / 2800	0,022+0,089	79+320	169+23,2	0,21	51	43
		0,045+0,179	162+644	678+93	0,28	66	57
WA 16 – D – K	1400 / 2820	0,037+0,150	133+540	238+32,6	0,30	56	47
		0,075+0,200	270+1080	953+130	0,45	71	62
WA 18 – D – K	1360 / 2740	0,053+0,21	191+756	299+40,8	0,45	60	52
		0,105+0,42	378+1512	1194+163	0,60	75	60



