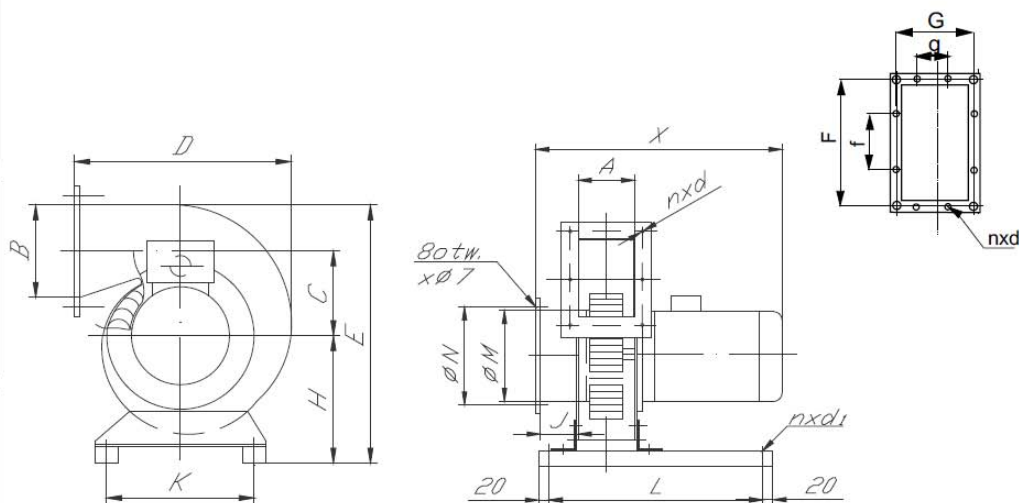
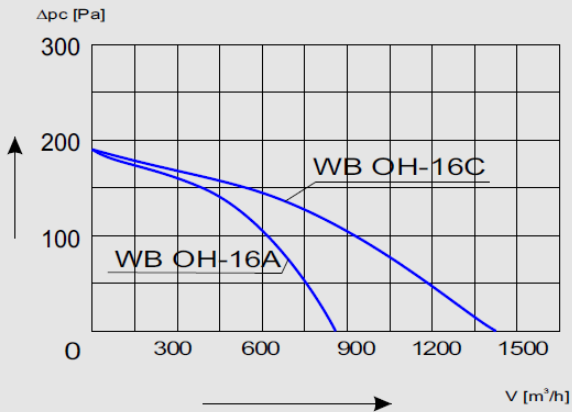


WB-OH saválló radiál ventilátorok


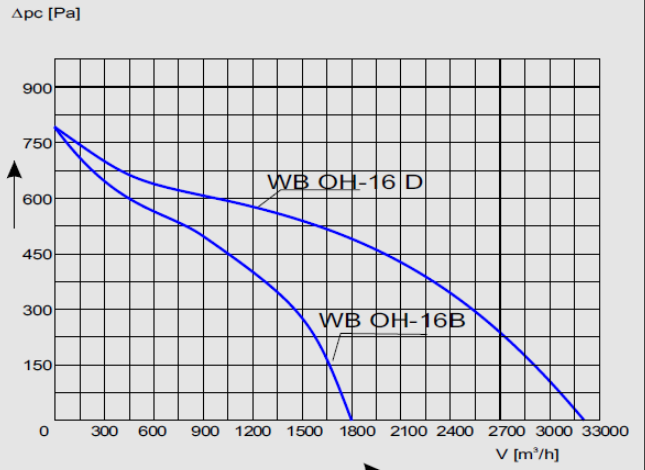
Typ	Wydajność MAX	Wydajność nominalna V		Spręż. nom. Δpc	Głośność*	Moc silnika	Ilość obrotów	Napięcie zasilania	Masa
	[m ³ /h]	[m ³ /s]	[m ³ /h]	[Pa]	[dB]	[kW]	[obr./min]	[V]	[kg]
WB OH-16 A	864	0,11	400	150	65	0,12	1400	230;400	13
WB OH-16 B	1800	0,25	900	540	70	0,75	2800	230;400	15
WB OH-16 C	1440	0,14	500	150	60	0,25	1400	230;400	15
WB OH-16 D	3200	0,28	1000	600	70	1,50	2800	230;400	27
WB OH-20	2160	0,23	810	250	69	0,37	1400	230;400	21
WB OH-25 A	1680	0,19	700	150	65	0,37	900	400	41
WB OH-25 B	3500	0,58	2100	300	68	0,75	1400	230;400	25
WB OH-31 A	3460	0,44	1600	185	62	0,75	900	400	41
WB OH-31 B	5400	0,67	2400	400	70	2,20	1400	400	57

Typ	Wymiary wentylatora														Wymiary kołnierza				
	A	B	C	D	E	H	K	M	N	n x d	J	L	X	n x d1	G	g	F	f	n x d
	[mm]	[mm]	[mm]	[mm]	[mm]	[mm]	[mm]	[mm]	[mm]	[mm]	[mm]	[mm]	[mm]	[mm]	[mm]	[mm]	[mm]	[mm]	[mm]
WB-16AB	125	112	95	249	307	156	180	160	184	8 x 7	40	350	430	2 x 10	149	—	136	—	4x7
WB-16CD	125	160	125	327	395	190	230	160	184	8 x 7	60	400	520	2 x 10	149	—	184	—	4x7
WB-20	160	160	160	382	455	215	230	200	224	8 x 7	50	400	460	2 x 12	184	—	184	—	4x7
WB-25	180	200	180	450	523	243	310	250	274	8 x 7	50	450	500	2 x 12	204	140	224	140	12x7
WB-31	200	250	220	525	630	285	350	315	339	8 x 7	60	500	600	2 x 12	232	140	282	140	12x10

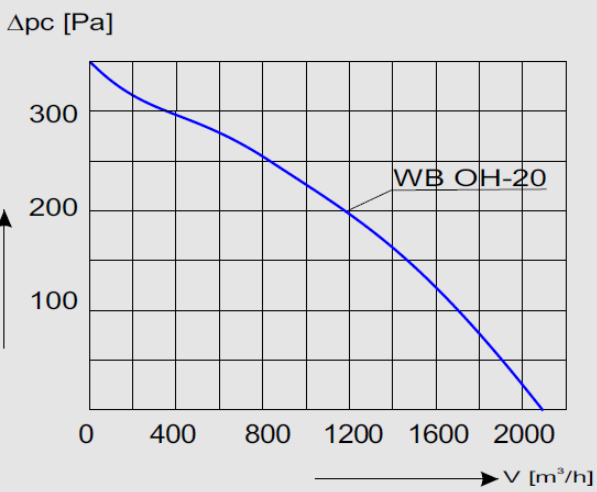
Charakterystyka aerodynamiczna WB OH-16



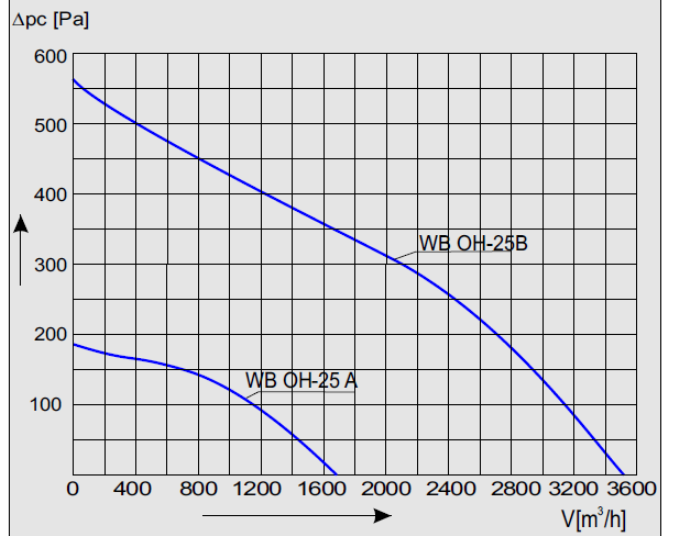
Charakterystyka aerodynamiczna WB OH-16



Charakterystyka aerodynamiczna WB OH-20



Charakterystyka aerodynamiczna WB OH-25



Charakterystyka aerodynamiczna WB OH-31

