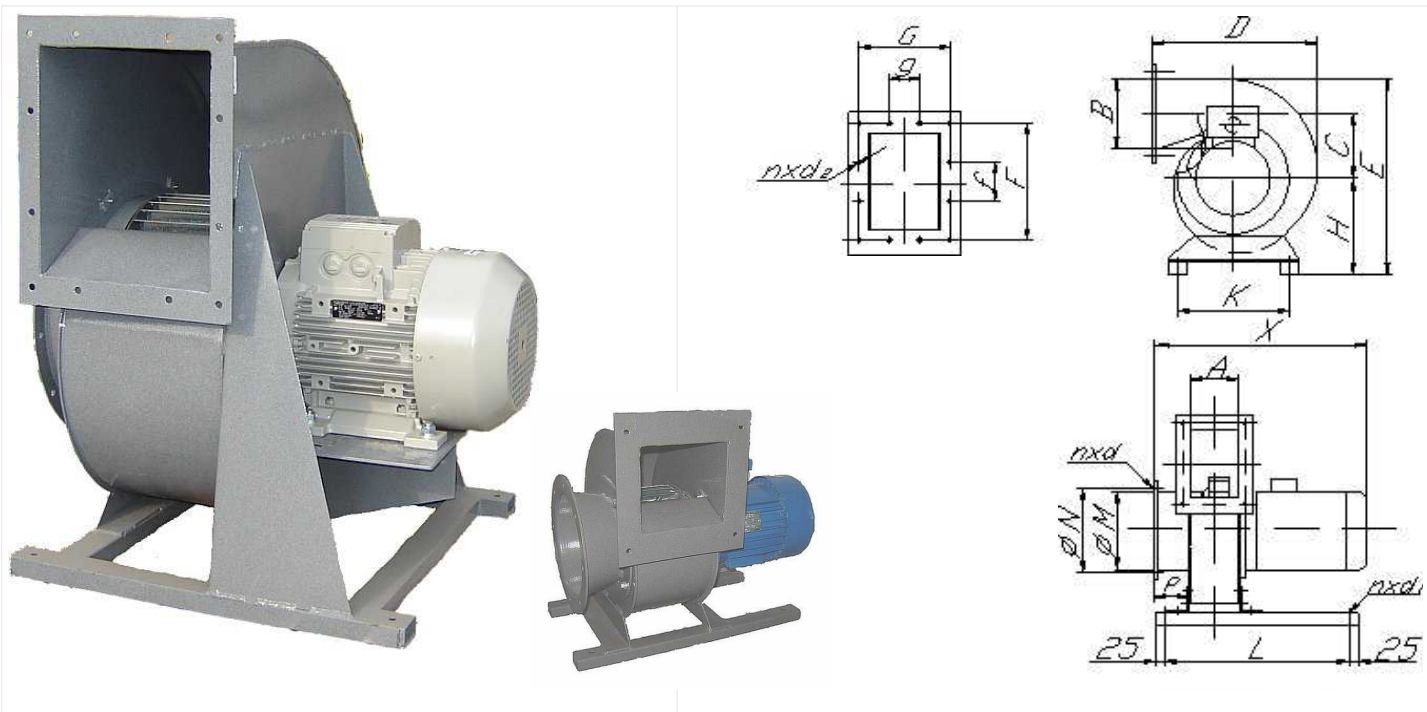


## WBS radiál ventilátor

Folyamatos üzemmódrá tervezett, tiszta közeg szállítására alkalmas radiál ventilátorcsalád közvetlen lapátmeghajtással.

A szállított levegő hőmérséklete -25 C és +60 C között lehet. Alkalmazás: gyárak, csarnokok, mezőgazdasági létesítmények, szellőztetésére. Fűtési rendszerekbe.

Az 1 fázisú motorok feszültség alapú szabályzással, a 3-fázisú motorok frekvenciaváltóval szabályozhatóak. Motor védelem IP 55. A ventilátor ház poliészter bevonatú acél. Acél vagy alumínium járókerék.



Típus:	A	B	C	D	E	H	K	M	N	n x d	J	L	X	n x d1	G	g	F	f	n x d2
WBS-16 AB	125	112	95	249	307	156	180	160	185	8x7	40	350	430	2x10	149	-	136	-	4x7
WBS-16 CD	125	160	125	327	395	190	230	160	185	8x7	60	400	520	2x10	149	-	184	-	4x7
WBS-20	160	160	160	382	455	215	230	200	225	8x7	50	400	460	2x12	184	-	184	-	4x7
WBS-25	180	200	180	450	523	243	310	250	275	8x7	50	450	500	2x12	204	140	224	140	12x7
WBS-31	200	250	220	525	630	285	350	315	340	8x7	60	500	600	2x12	232	140	282	140	12x10
WBS-35	250	315	265	654	766	344	500	355	387	12x10	80	550	770	2x12	282	140	347	140	12x10
WBS-40	315	315	302	750	838	378	550	400	446	12x10	100	600	960	2x12	347	140	347	140	12x10

Típus:	m3/h (max.)	m3/h (nom.)	Pa (nom.)	zajszint dB(A)	Kw	ford./perc	1*230V (A)	3*400V (A)	Súly (Kg)
WBS-16 A	864	400	150	65	0,12	1400	1,2	0,47	13
WBS-16 B	1800	900	540	70	0,75	2800	4,9	1,7	15
WBS-16 C	1440	500	150	60	0,25	1400	1,9	0,75	15
WBS-16 D	3200	1000	600	70	1,5	2800	9,1	3,3	27
WBS-20	2160	810	250	69	0,37	1400	2,9	1	21
WBS-25 B	2400	1100	250	68	0,75	1400	4,9	1,7	29
WBS-31 A	3460	1600	185	62	0,75	900	-	2,1	41
WBS-31 B	5400	2400	400	70	2,2	1400	-	4,8	57
WBS-35 A	7200	6000	400	66	2,2	900	-	5,4	62
WBS-35 B	13800	9750	950	71	7,5	1400	-	14,4	95
WBS-40 A	18720	15840	650	64	5,5	900	-	12	141
WBS-40 B	28080	23760	1470	75	18,5	1400	-	400	225

Választható gyártási pozíciók: Alapesetben a ventilátor LG 90 (L2) pozícióban kerül legyártásra.

