

WDJ – WDJV tetőventilátorok

**ALKALMAZÁS**

Gyárak, raktárak, kiskereskedelmi pavilonok, üzletek, irodák, családi házak szellőztetésére.

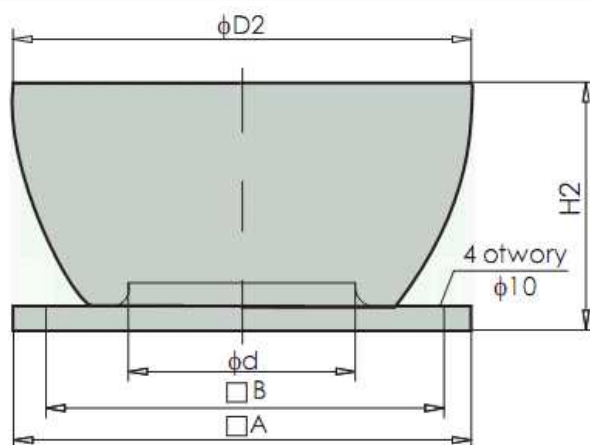
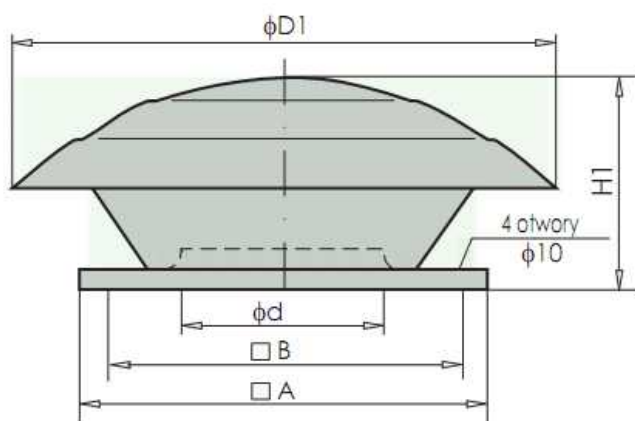
**A KÉSZÜLÉK LEÍRÁSA**

- Nagy hatékonyságú centrifugál forgórész, műanyag motorral.
  - Talplemez üvegszál erősítésű poliészter.
  - Tető üvegszál erősítésű poliészter.
- Egyfázisú fordulatszám szabályozható motorok.  
Megengedett átfolyó hőmérséklet +50 C.

**WDJ**



**WDJV**



Típus:	d mm	D1 mm	D2 mm	A mm	B mm	H1 mm	H2 mm	kg
WDJ- WDJV 17,5	125	440	350	367	330	245	156	4
WDJ- WDJV 19	125	495	350	367	330	250	156	5
WDJ- WDJV 22	155	495	371	367	330	270	189	5
WDJ- WDJV 22,5	146	615	420	367	330	340	209	6

Típus:	m3/h (max.)	Pa (max.)	(kW)	Zajszint dB(A)	Feszültség	Fordulat/perc
WDJ- WDJV 17,5	350	200	0,053	58	230 V	2350
WDJ- WDJV 19	550	300	0,058	60	230 V	2500
WDJ- WDJV 22	850	250	0,088	63	230 V	2100
WDJ- WDJV 22,5	1100	450	0,155	65	230 V	2500

