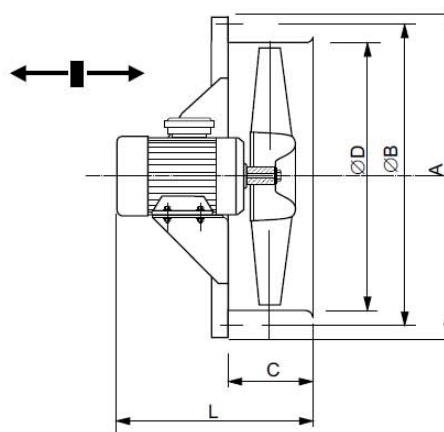
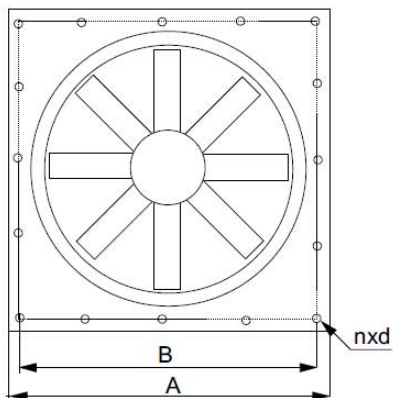


WO REW faipari reverzibilis üzemmódú ventilátorok



| Typ | Wydajność V | | Spręż Δpc | Głośność* | Moc silnika | Ilość obrotów | Napięcie zasilania | Temp. | Masa | Pozycja pracy |
|------------------|-------------|--------|-----------|-----------|-------------|---------------|--------------------|-------|------|---------------|
| | [m³/s] | [m³/h] | | | | | | | | |
| WO-50 REW | 2,5 | 9000 | 150 | 80 | 0,75 | 1400 | 400 | 100 | 29 | pozioma |
| WO-60 REW | 3,3 | 11880 | 180 | 85 | 1,1 | 1400 | 400 | 100 | 39 | pozioma |
| WO-80 REW | 5,1 | 18360 | 245 | 85 | 3,3 | 1400 | 400 | 100 | 95 | pozioma |

| Typ | ØD | ØB | A | L | C | n x d |
|------------------|------|------|------|------|------|---------|
| | [mm] | [mm] | [mm] | [mm] | [mm] | [mm] |
| WO-50 REW | 500 | 560 | 600 | 428 | 160 | 8 x 10 |
| WO-60 REW | 600 | 670 | 720 | 420 | 175 | 10 x 10 |
| WO-80 REW | 800 | 850 | 900 | 500 | 180 | 16 x 12 |