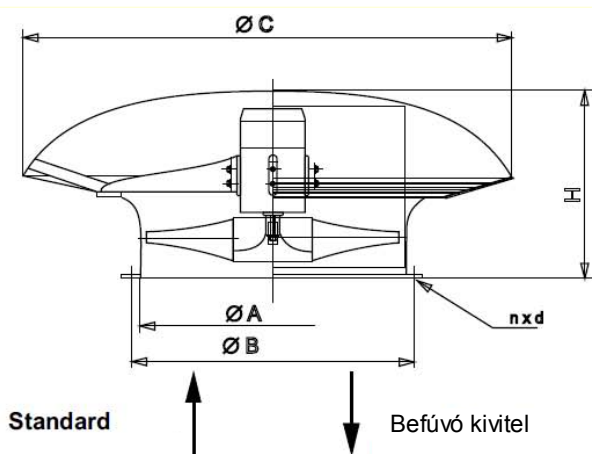


## WOD tetőventilátorok



Typ	Wydajność MAX	Wydajność nominalna V		Spręż. nom. $\Delta p_c$	Głośność*	Moc silnika	Ilość obrotów	Napięcie zasilania	Masa	Pozycja pracy
	[m <sup>3</sup> /h]	[m <sup>3</sup> /s]	[m <sup>3</sup> /h]	[Pa]	[dB]	[kW]	[obr./min]	[V]	[kg]	-
WOD-40	4200	0,83	3000	80	72	0,25	1400	230/400	21	dowolna
WOD-50	5760	1,00	3600	100	76	0,37	1400	230/400	23	dowolna
WOD-56	7370	1,50	5300	170	75	0,55	1400	230/400	26	dowolna

Typ	ØA	ØB	ØC	H	nxd
	[mm]	[mm]	[mm]	[mm]	[mm]
WOD-40	400	446	888	355	12 x 12
WOD-50	500	530	888	355	8 x 9
WOD-56	560	633	888	400	16 x 15

