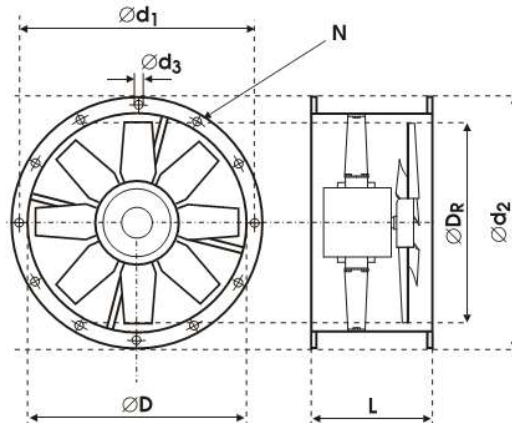




UNIVEX

DCX csőventilátorok Ø315 Ø355

Szabványos axiális csőventilátor család. A csőventilátor tetszőleges pozícióban telepíthető. A ház kiváló minőségű porszórt acéllemez. (A perem karima méretezése PN-ISO 13351 szerint). A Járókerekék öntött üvegszál erősítésű polipropilénből (PPG) készülnek. Öntött alumínium agy. (Külön rendelésre a járókerék üvegszállal vagy alumíniummal erősített poliamid (PAG) lapátokkal is elkészíthető.) (Magasabb hőmérsékleti megfelelés és a nagyobb szilárdság). A ventilátor motor aszinkron egyfázisú 230V/50Hz vagy háromfázisú 400V/230V/50Hz. Az egyfázisú motorok feszültség alapú fordulatszám-szabályzással, a háromfázisú motorok frekvenciaváltóval szabályozhatóak. A motorok hővédelemmel vannak ellátva. Védettség: IP 66. Szigetelési osztály F. Működési hőmérséklet: 60 ° C. (A ventilátor magasabb hőtűrésű kivitelben is megrendelhető.)



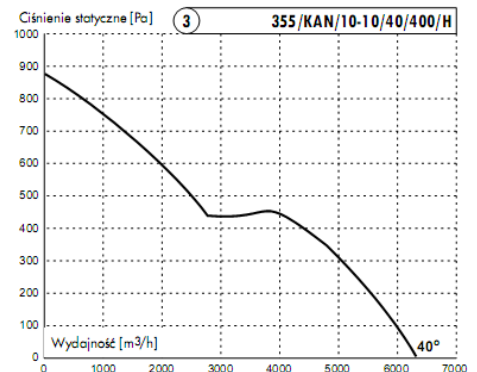
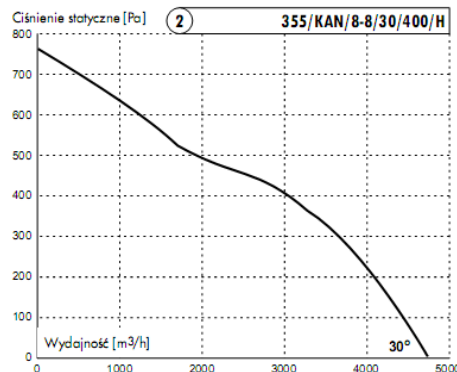
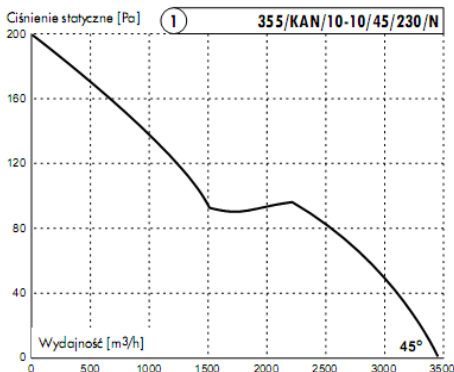
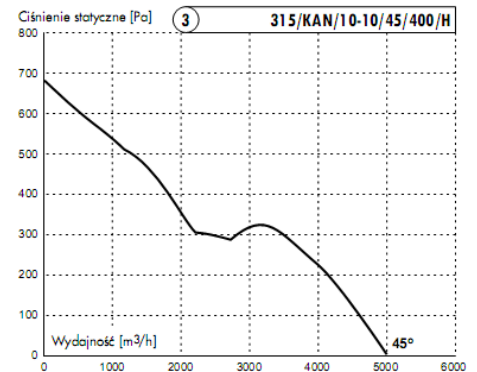
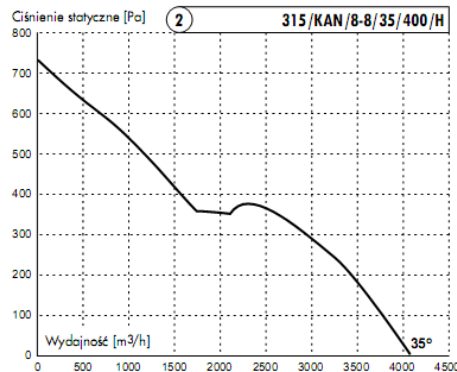
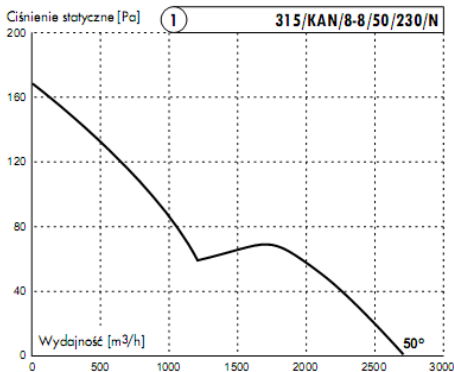
315

d ₃	d ₁ mm	d ₂ mm	D _R mm	D mm	L mm	Liczba otworów N
M10	366	400	305	315	450	8

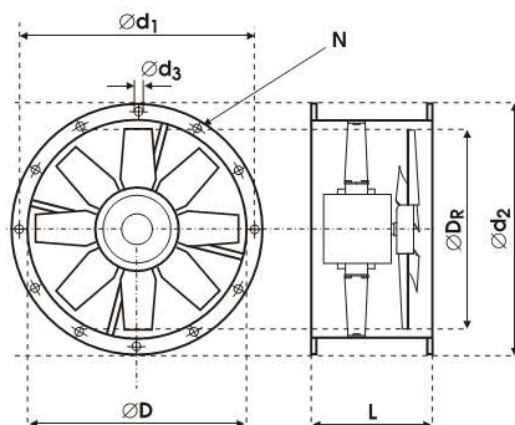
355

d ₃	d ₁ mm	d ₂ mm	D _R mm	D mm	L mm	Liczba otworów N
M10	405	450	345	355	450	8

Típus:DCX csőventilátor	Fordulat/perc	Légszállítás (m ³ /h)	Fogyasztás (kW)	Áramfelvétel (A)	Zajszint dB(A)	Védettség (IP)	Súly (Kg)
315/KAN/8-8/50/230/N	1350	2730	0,15	1,3	59	66	17
315/KAN/8-8/35/400/H	2800	4050	0,55	1,4	67	66	17
315/KAN/10-10/45/400/H	2800	4990	0,75	1,8	72	66	20
355/KAN/10-10/45/230/N	1350	3470	0,15	1,3	60	66	20
355/KAN/8-8/30/400/H	2800	4520	0,75	1,8	67	66	20
355/KAN/10-10/40/400/H	2800	6440	1,1	2,5	73	66	23



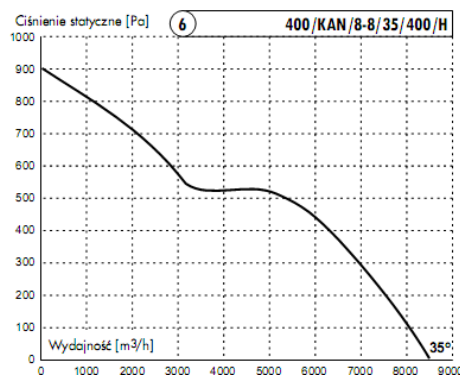
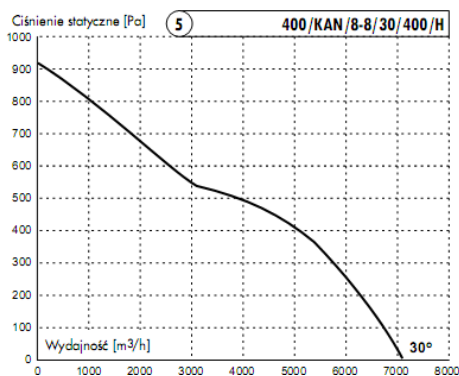
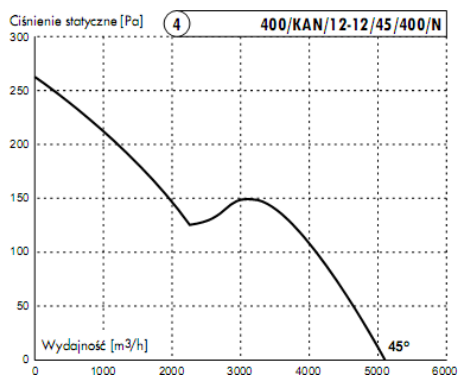
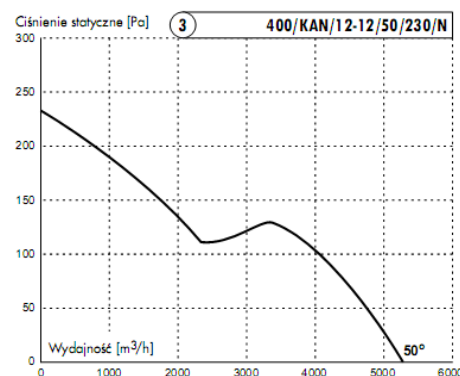
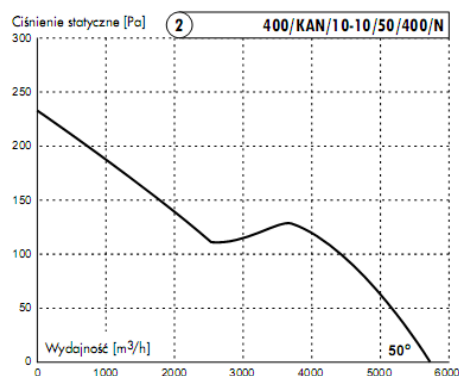
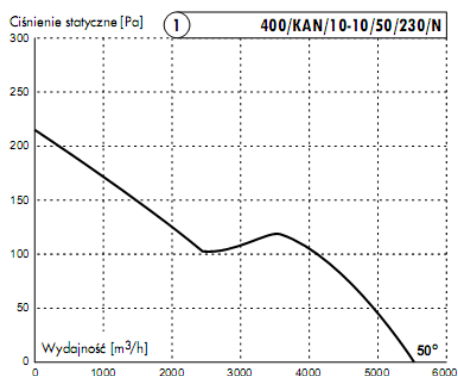
DCX csőventilátorok Ø400



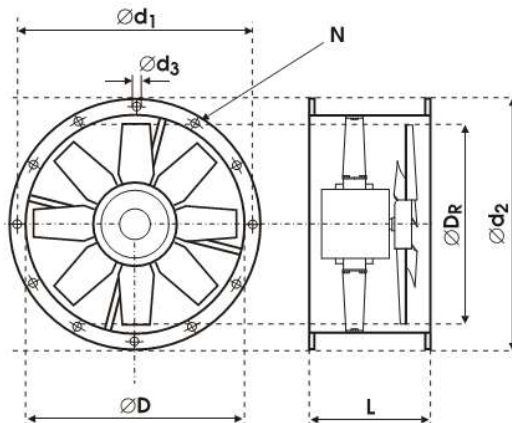
400

d ₃	d ₁ mm	d ₂ mm	D _R mm	D mm	L mm	Liczba otworów N
M10	448	500	390	400	450	12

Típus:DCX csőventilátor	Fordulat/perc	Légszállítás (m ³ /h)	Fogyasztás (kW)	Áramfelvétel (A)	Zajszint dB(A)	Védettség (IP)	Súly (Kg)
400/KAN/10-10/50/230/N	1350	5530	0,37	2,8	66	66	23
400/KAN/10-10/50/400/N	1400	5730	0,37	1,2	66	66	22
400/KAN/12-12/50/230/N	1350	5320	0,37	2,8	65	66	22
400/KAN/12-12/45/400/N	1400	5110	0,37	1,2	64	66	23
400/KAN/8-8/30/400/H	2800	7120	1,1	2,5	71	66	25
400/KAN/8-8/35/400/H	2800	8520	1,5	3,3	75	66	24



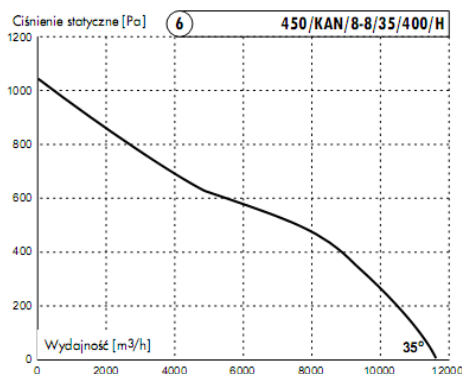
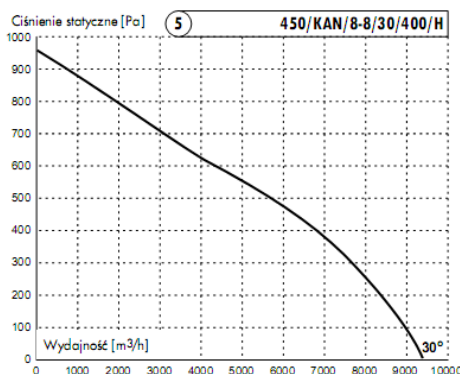
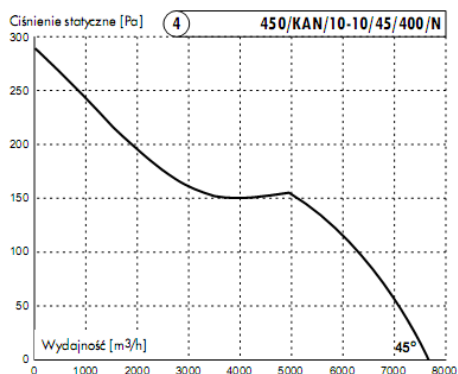
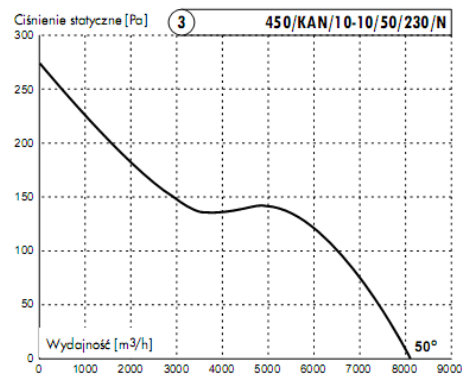
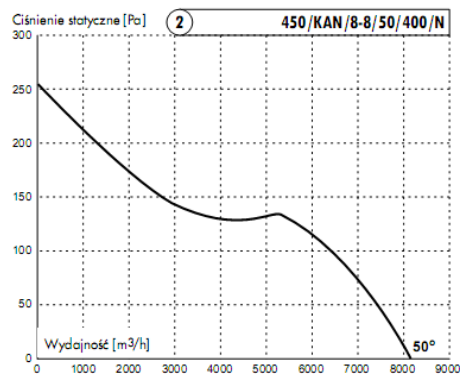
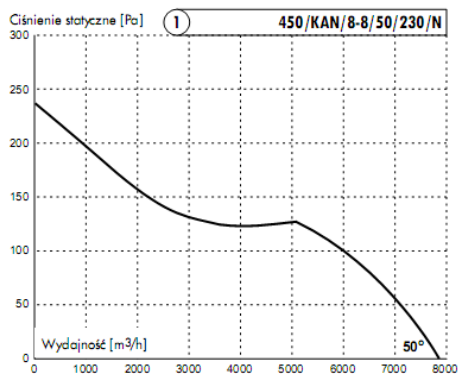
DCX csőventilátorok Ø450



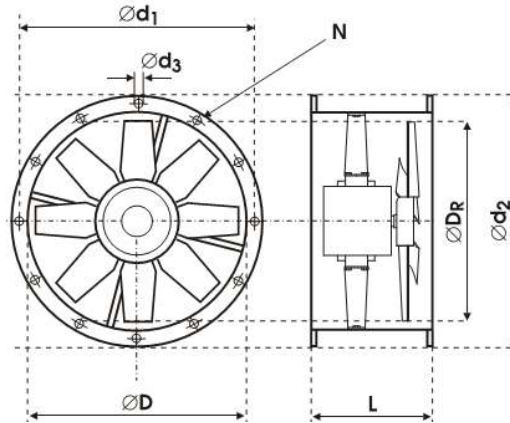
450

d ₃	d ₁ mm	d ₂ mm	D _R mm	D mm	L mm	Liczba otworów N
M10	497	550	440	450	450	12

Típus:DCX csőventilátor	Fordulat/perc	Légszállítás (m ³ /h)	Fogyasztás (kW)	Áramfelvétel (A)	Zajszint dB(A)	Védettség (IP)	Súly (Kg)
450/KAN/8-8/50/230/N	1350	7910	0,55	4,0	69	66	23
450/KAN/8-8/50/400/N	1400	8200	0,55	1,3	70	66	22
450/KAN/10-10/50/230/N	1350	8130	0,55	4,0	70	66	23
450/KAN/10-10/45/400/N	1400	7750	0,55	1,3	69	66	22
450/KAN/8-8/30/400/H	2800	9500	1,5	3,3	73	66	27
450/KAN/8-8/35/400/H	2800	11700	2,2	4,8	78	66	31



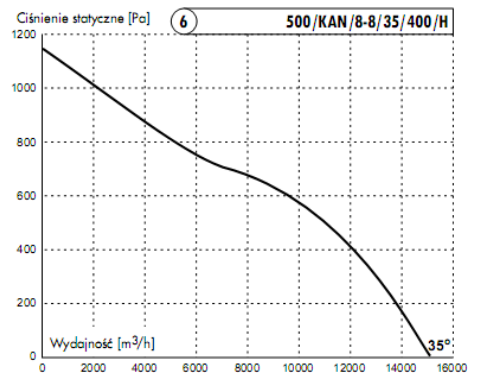
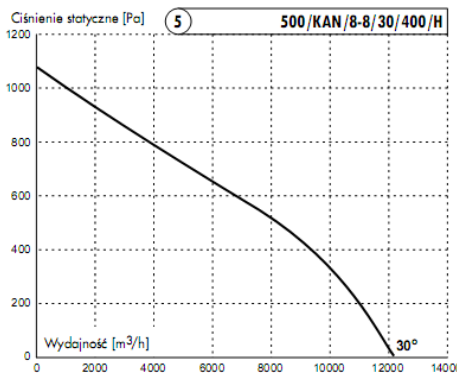
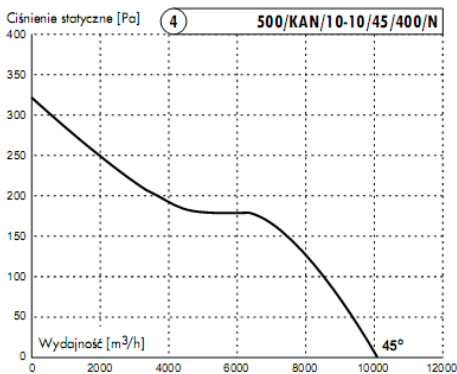
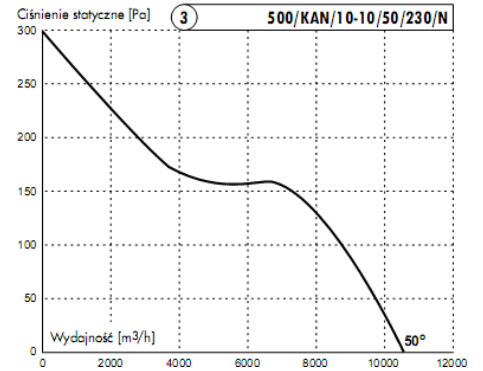
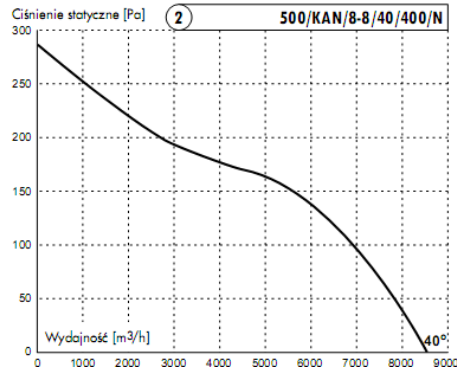
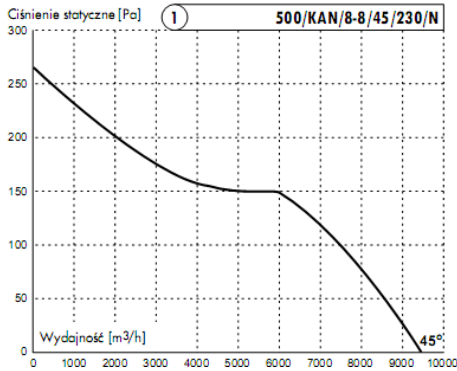
DCX csőventilátorok Ø500



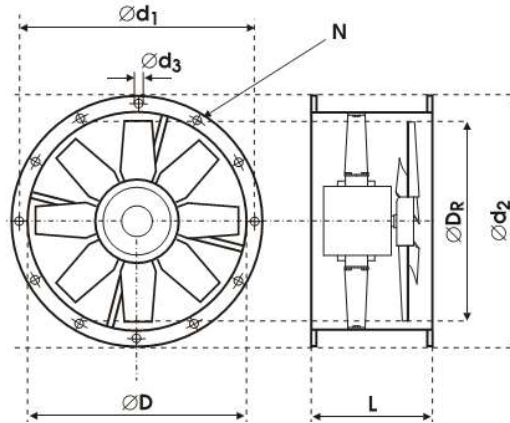
500

d ₃	d ₁ mm	d ₂ mm	D _R mm	D mm	L mm	Liczba otworów N
M10	551	604	490	500	450	12

Típus:DCX csőventilátor	Fordulat/perc	Légszállítás (m ³ /h)	Fogyasztás (kW)	Áramfelvétel (A)	Zajszint dB(A)	Védettség (IP)	Súly (Kg)
500/KAN/8-8/45/230/N	1350	9470	0,55	4,0	69	66	29
500/KAN/8-8/40/400/N	1400	8620	0,55	1,3	67	66	30
500/KAN/10-10/50/230/N	1350	10500	0,75	5,1	72	66	29
500/KAN/10-10/45/400/N	1400	10100	0,75	2,2	71	66	30
500/KAN/8-8/30/400/H	2800	12300	2,2	4,8	75	66	31
500/KAN/8-8/35/400/H	2800	15100	3,0	6,9	80	66	35



DCX csőventilátorok Ø560 Ø630



	d ₃	d ₁ mm	d ₂ mm	D _R mm	D mm	L mm	Liczba otworów N
Ø560	M12	629	664	550	560	450	16
Ø630	M12	698	734	620	630	450	16

Típus:DCX csőventilátor	Fordulat/perc	Légszállítás (m ³ /h)	Fogyasztás (kW)	Áramfelvétel (A)	Zajszint dB(A)	Védettség (IP)	Súly (Kg)
560/KAN/8-8/40/400/N	1400	11200	0,75	2,2	69	66	33
560/KAN/10-10/45/400/N	1400	13800	1,1	3,0	74	66	34
560/KAN/12-12/50/400/N	1400	15200	1,5	4,3	76	66	36
630/KAN/12-12/45/400/L	900	12200	0,55	2,3	67	66	35
630/KAN/10-10/45/400/N	1400	18100	1,5	4,3	75	66	39
630/KAN/12-12/50/400/N	1400	21000	2,2	5,8	79	66	43

