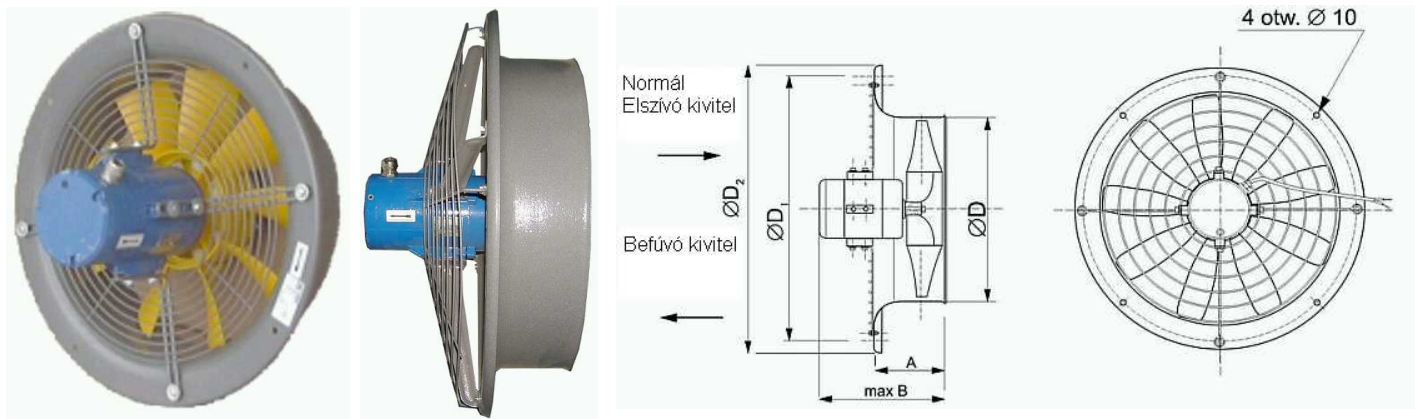


Fémházas axiál fali ventilátorok. Áltartó telepek, gyártócsarnokok, raktárak, üzemek szellőztetésére. Hatékony energiatakarékos ventilátor. Karbantartás mentesen működés, hosszú élettartam mellett. -15 C. - +40 C. levegő szállítására. Poliészterezett acéllemez gyűrűskeret ház, speciális műanyag lapátok. A 3-fázisú motor frekvenciaváltóval, az egy fázisú feszültség szabályozóval szabályozható. Motor védettség IP 55.



Típus	A (mm)	B (mm)	ø D mm átmérő	D1 (mm)	D2 (mm)	Súly (Kg.)
WOJ-31	110	295	315	400	440	10
WOJ-31 1F	110	295	315	400	440	10
WOJ-35	120	285	355	400	480	12
WOJ-35 1F	120	285	355	400	480	12
WOJ-40	130	310	400	490	530	14
WOJ-40 1F	130	310	400	490	530	14
WOJ-50	140	320	500	603	650	16
WOJ-50 1F	140	320	500	603	650	16
WOJ-50/M	140	320	500	603	650	16
WOJ-56/M	180	380	560	685	730	19
WOJ-56/2	180	380	560	685	730	19
WOJ-56/2 1F	180	380	560	685	730	19
WOJ-56/3 1F	180	380	560	685	730	19
WOJ-56/3	180	380	560	685	730	19
WOJ-56/4	180	380	560	685	730	19
WOJ-56/4 1F	180	380	560	685	730	19

Típus	Légszállítás m3/h (max.)	Nyomás Pa (max.)	Fogyasztás (kW)	Fordulat/perc	Feszültség
WOJ-31	2808	80	0,20	1400	3*400V
WOJ-31 1F	2808	80	0,15	1400	1*230V
WOJ-35	4530	123	0,2	1400	3*400V
WOJ-35 1F	4530	123	0,25	1400	1*230V
WOJ-40	6084	128	0,20	1400	3*400V
WOJ-40 1F	6084	128	0,25	1400	1*230V
WOJ-50	7956	140	0,37	1400	3*400V
WOJ-50 1F	7956	140	0,37	1400	1*230V
WOJ-50/M	6120	57	0,25	900	3*400V
WOJ-56/M	7040	62	0,37	900	3*400V
WOJ-56/2	11000	150	0,50	1400	3*400V
WOJ-56/2 1F	11000	150	0,55	1400	1*230V
WOJ-56/3 1F	11160	152	0,75	1400	1*230V
WOJ-56/3	11160	152	0,75	1400	3*400V
WOJ-56/4	13100	162	1,1	1400	3*400V
WOJ-56/4 1F	13100	162	1,1	1400	1*230V

