



UNIVEX

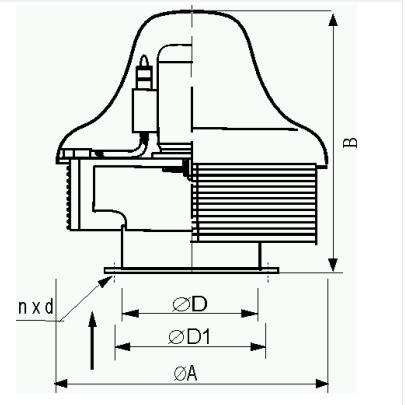
## RUFINO B tetőventilátor

Szakaszos üzemmódra tervezett, általános célokra használható tetőventilátor.

A ventilátor tiszta vagy enyhén szennyezett levegő szállítására alkalmas. A szállított levegő hőmérséklete -15 C és +40 C között lehet. Alkalmazás: Lakótelepek, gyárak, csarnokok, mezőgazdasági létesítmények, szellőztetésére.

A ventilátor motor külön, zárt kamrában helyezkedik el. 1 vagy 3-fázisú motorok. Védettség IP 54. A motor NEM szabályozható.

A ventilátor ház poliészter bevonatú acél. Acél rotor.



Típus: RUFINO B	ØD mm	ØD1 mm	ØA mm	B mm	nx ØD
RUFINO B-14	140	165	440	430	8x7
RUFINO B-16	160	185	440	450	8x7
RUFINO B-20	200	225	440	560	8x7
RUFINO B-20 C	200	225	630	580	8x7
RUFINO B-25	250	275	630	580	8x7
RUFINO B-31	315	340	630	600	8x7
RUFINO B-35 A	355	387	730	700	12x10
RUFINO B-35 B	355	387	920	820	12x10

Típus: RUFINO B	m <sup>3</sup> /h (max.)	Pa (max.)	(kW)	Zajszint dB(A)	Feszültség	Fordulat/perc	Súly (Kg)
Rufino B-14 B	710	460	0.12	63	230/400	2800	17
Rufino B-16A	650	145	0,09	62	230/400	1400	17
Rufino B-16 B	1300	560	0.37	68	230/400	2800	18
Rufino B-16-C	1650	910	0,55	74	230/400	2800	20
Rufino B-20-A	864	190	0.12	70	230/400	1400	18
Rufino B-20-B	1750	910	0,55	75	230/400	2800	18
Rufino B-20 C	2160	350	0.37	68	230/400	1400	26
Rufino B-25-A	1440	190	0,25	60	230/400	1400	26
Rufino B-25 B	3000	700	1.5	78	230/400	2800	35
Rufino B-25-C	2850	440	0,75	70	230/400	1400	38
Rufino B-31 A	3050	290	0,75	64	400	900	39
Rufino B-31 B	3500	560	0,75	70	230/400	1400	35
Rufino B-31 C	3900	730	1.5	72	230/400	1400	44
Rufino B-35 A	4080	730	1.5	72	230/400	1400	41
Rufino B-35 B	7200	540	2.2	74	400	900	88

